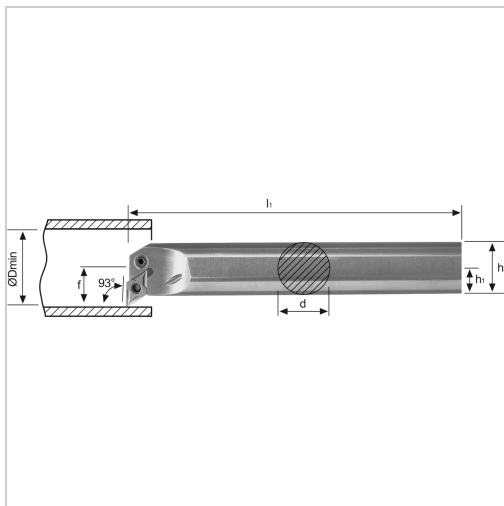




Bohrstange PDUN 93° IK Innenbearbeitung für DN.. 15.. WSP A32SPDUNL15 Stahl-Schaft links



275,49 €*

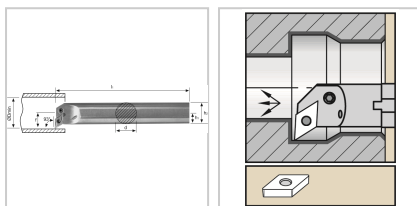
Preise inkl. MwSt. zzgl. Versandkosten

Artikelnummer: **196552LA32S15**

negative Bohrstange mit Innenkühlung für besseren Spanabtransport

Hinweis:

Auf Anfrage auch mit Spannpratze (D-Klemmung) lieferbar!



Eigenschaften

Bearbeitungsverfahren:	Innendrehen
Einsatz:	zum Plan-, Kopier- und Längsdrehen auf CNC- und konventionellen Maschinen
Ersatzteile:	19H1EY Hülse, 19K4EY Kniehebel, 19S7EY Spanschraube, 19U6EY Unterlegplatte
Form des Schaftes:	Zylinder
IK:	ja
Material:	Stahl
Norm:	Werksnorm
Passend zu:	WSP DN.. 15..
Y (°):	93

Ausführungen

Code	f (mm)	d (mm)	ISO-Code	l1 (mm)	Dmin (mm)	Ausführung	VE	Preis/VE
196552R A32S15	22	32	A32SPDU NR15	250	40	rechts	1 Stück	275,49 €
196552LA 32S15	22	32	A32SPDU NL15	250	40	links	1 Stück	275,49 €
196552R A40T15	27	40	A40TPDU NR15	300	49	rechts	1 Stück	355,57 €
196552LA 40T15	27	40	A40TPDU NL15	300	49	links	1 Stück	355,57 €