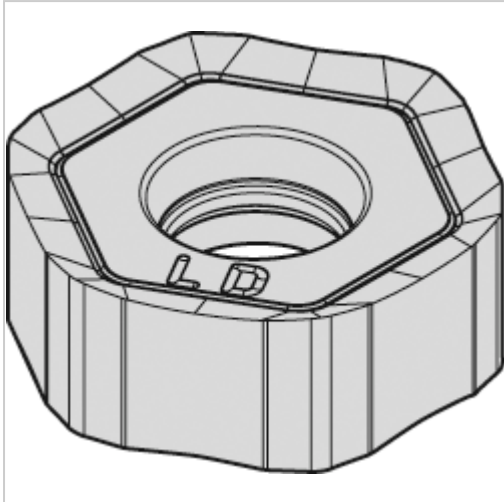




Wendeschneidplatte TiAlN HNGJ 0704 ANEN LD TN6520



WIDIA

32,96 €*^{*}

Preise inkl. MwSt. zzgl. Versandkosten

Artikelnummer: **170044TN6520**

Eigenschaften

Beschichtung:	TiAlN
Hauptanwendung:	Gusseisen
ISO-Code:	HNGJ 0704 ANEN LD
Schnitt:	glatter schnitt

Ausführungen

Code	Schneidstoff	VE	Preis/VE
170042THMU	THM-U	1 St.	32,72 €
170042TN6501	TN6501	1 St.	37,37 €
170044TN6520	TN6520	1 St.	32,96 €
170044WP25PM	WP25PM	1 St.	34,63 €
170044WP40PM	WP40PM	1 St.	34,51 €
170044WS40PM	WS40PM	1 St.	33,56 €