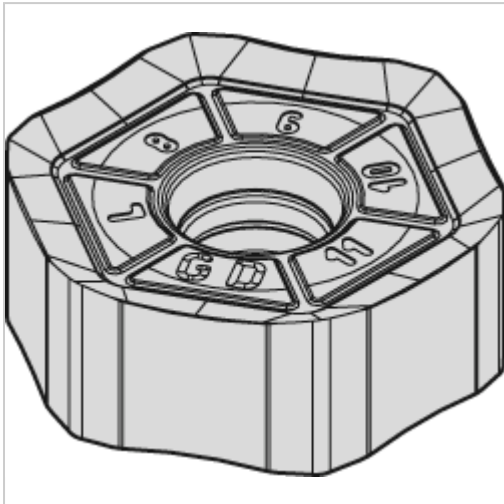




Wendeschneidplatte AITiN HNPJ 0704 ANSN GD WP25PM



WIDIA

24,16 €* Netto

Preise inkl. MwSt. zzgl. Versandkosten

Artikelnummer: **170048WP25PM**

Eigenschaften

Beschichtung:	AITiN
Hauptanwendung:	Edelstahl, Sonderlegierungen, Stahl
ISO-Code:	HNPJ 0704 ANSN GD
Schnitt:	leicht unterbrochener schnitt

Ausführungen

Code	Schneidstoff	VE	Preis/VE
170048WP25PM	WP25PM	1 Stück	24,16 €
170048WP40PM	WP40PM	1 Stück	24,16 €
170048WS40PM	WS40PM	1 Stück	23,80 €
170048WK15CM	WK15CM	1 Stück	23,44 €