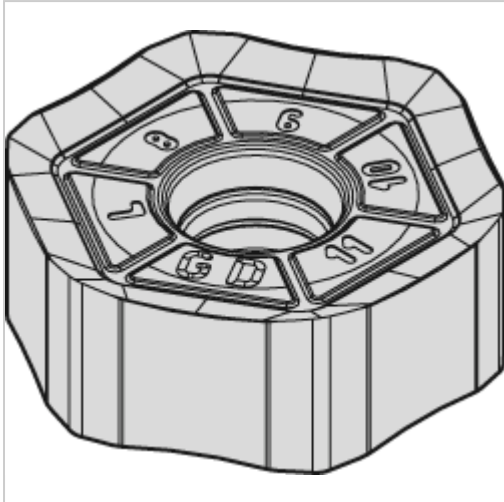




Wendeschneidplatte AITiN HNPJ 0704 ANSN GD WS40PM



WIDIA

21,54 €*

Preise inkl. MwSt. zzgl. Versandkosten

Artikelnummer: **170048WS40PM**

Eigenschaften

Beschichtung:	AITiN
Hauptanwendung:	Edelstahl, Sonderlegierungen
ISO-Code:	HNPJ 0704 ANSN GD
Schnitt:	leicht unterbrochener schnitt

Ausführungen

Code	Schneidstoff	VE	Preis/VE
170048WP25PM	WP25PM	1 Stück	21,90 €
170048WP40PM	WP40PM	1 Stück	21,90 €
170048WS40PM	WS40PM	1 Stück	21,54 €
170048WK15CM	WK15CM	1 Stück	21,30 €