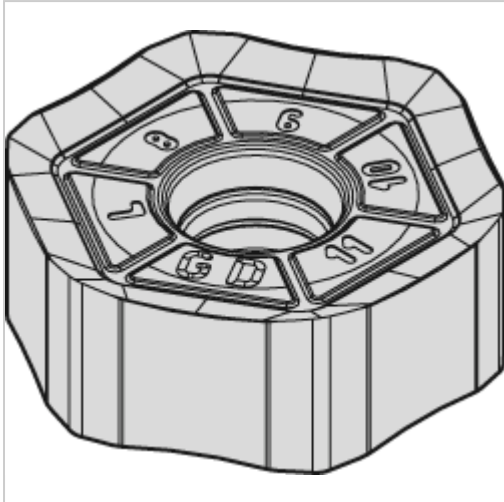




Wendeschneidplatte Al2O3 HNPJ 0704 ANSN GD WK15CM



WIDIA

23,44 €* Netto

Preise inkl. MwSt. zzgl. Versandkosten

Artikelnummer: **170048WK15CM**

Eigenschaften

Beschichtung:	Al2o3
Hauptanwendung:	Gusseisen
ISO-Code:	HNPJ 0704 ANSN GD
Schnitt:	leicht unterbrochener schnitt

Ausführungen

Code	Schneidstoff	VE	Preis/VE
170048WP25PM	WP25PM	1 Stück	24,16 €
170048WP40PM	WP40PM	1 Stück	24,16 €
170048WS40PM	WS40PM	1 Stück	23,80 €
170048WK15CM	WK15CM	1 Stück	23,44 €