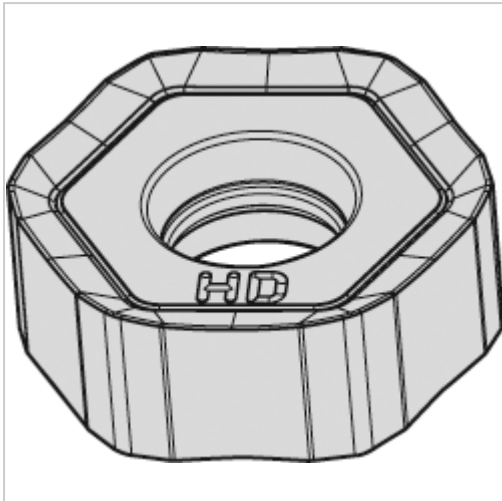




Wendeschneidplatte Al2O3 HNPJ 0704 ANSN HD WK15CM



WIDIA

21,30 €*

Preise inkl. MwSt. zzgl. Versandkosten

Artikelnummer: **170050WK15CM**

Eigenschaften

Beschichtung:	Al2o3
Hauptanwendung:	Gusseisen
ISO-Code:	HNPJ 0704 ANSN HD
Schnitt:	stark unterbrochener Schnitt

Ausführungen

Code	Schneidstoff	VE	Preis/VE
170050WK15CM	WK15CM	1 Stück	21,30 €
170050WP40PM	WP40PM	1 Stück	21,90 €
170050WP25PM	WP25PM	1 Stück	21,90 €
170050WS40PM	WS40PM	1 Stück	21,54 €