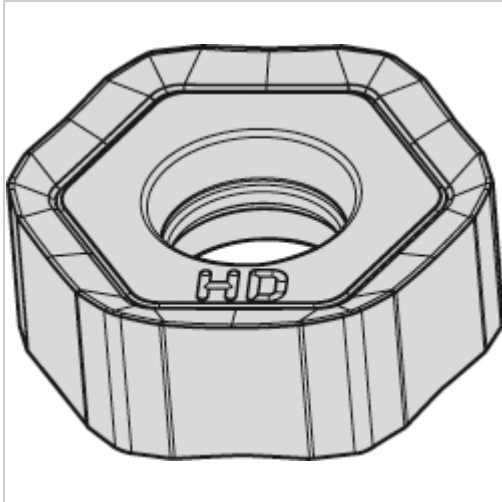




Wendeschneidplatte AICrN HNPJ 0704 ANSN HD WP40PM



WIDIA

24,16 €*^{*}

Preise inkl. MwSt. zzgl. Versandkosten

Artikelnummer: **170050WP40PM**

Eigenschaften

Beschichtung:	AICrN
Hauptanwendung:	Edelstahl, Stahl
ISO-Code:	HNPJ 0704 ANSN HD
Schnitt:	stark unterbrochener Schnitt

Ausführungen

Code	Schneidstoff	VE	Preis/VE
170050WK15CM	WK15CM	1 Stück	23,44 €
170050WP40PM	WP40PM	1 Stück	24,16 €
170050WP25PM	WP25PM	1 Stück	24,16 €
170050WS40PM	WS40PM	1 Stück	23,80 €