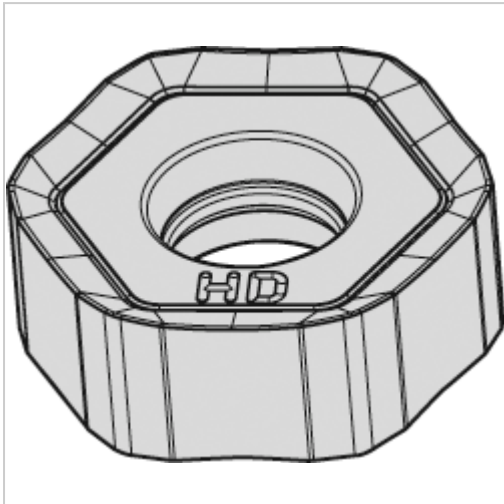




Wendeschneidplatte TiAlN HNPJ 0704 ANSN HD WS40PM



WIDIA

21,54 €*^{*}

Preise inkl. MwSt. zzgl. Versandkosten

Artikelnummer: **170050WS40PM**

Eigenschaften

Beschichtung:	TiAlN
Hauptanwendung:	Edelstahl, Sonderlegierungen
ISO-Code:	HNPJ 0704 ANSN HD
Schnitt:	stark unterbrochener Schnitt

Ausführungen

Code	Schneidstoff	VE	Preis/VE
170050WK15CM	WK15CM	1 Stück	21,30 €
170050WP40PM	WP40PM	1 Stück	21,90 €
170050WP25PM	WP25PM	1 Stück	21,90 €
170050WS40PM	WS40PM	1 Stück	21,54 €