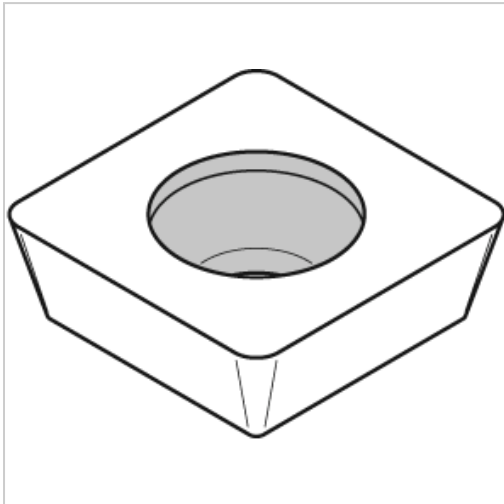




Wendeschneidplatte Al2O3 SDMW 090308 WP35CM



WIDIA

18,21 €*

Preise inkl. MwSt. zzgl. Versandkosten

Artikelnummer: **171870WP35CM**

Wendeschneidplatte ohne Spanleitstufe mit stabiler Schneidkante

Einsatz:

für den Einsatz in Grauguss und Stahl, wenn ein erhöhter Schneidkantenschutz erforderlich ist

Eigenschaften

Beschichtung:	Al2o3
Hauptanwendung:	Stahl
ISO-Code:	SDMW 090308
Schnitt:	leicht unterbrochener schnitt

Ausführungen

Code	Schneidstoff	VE	Preis/VE
171870WP35CM	WP35CM	1 Stück	18,21 €
171870TN7525	TN7525	1 Stück	12,84 €
171870THM	THM	1 Stück	13,68 €