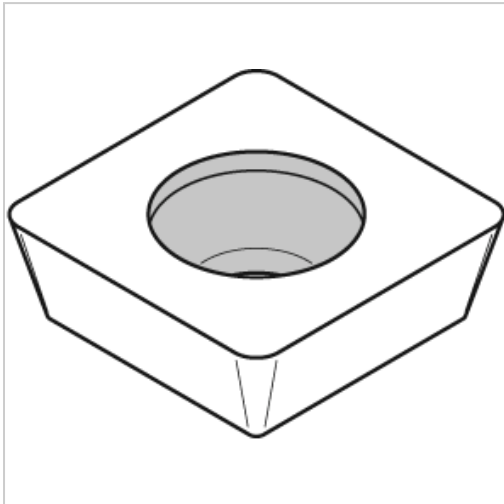




Wendeschneidplatte SDNT 090308T THM



WIDIA

14,40 €*

Preise inkl. MwSt. zzgl. Versandkosten

Artikelnummer: **171868THM**

Wendeschneidplatte mit positiver Spanleitstufe
verringert die Schnittkräfte

Einsatz:
für den Einsatz in Stahl und Aluminium

Eigenschaften

Hauptanwendung:	Nichteisenmetalle
ISO-Code:	SDNT 090308 T
Schnitt:	leicht unterbrochener schnitt

Ausführungen

Code	Schneidstoff	VE	Preis/VE
171868THM	THM	1 Stück	14,40 €
171866WP35CM	WP35CM	1 Stück	19,52 €