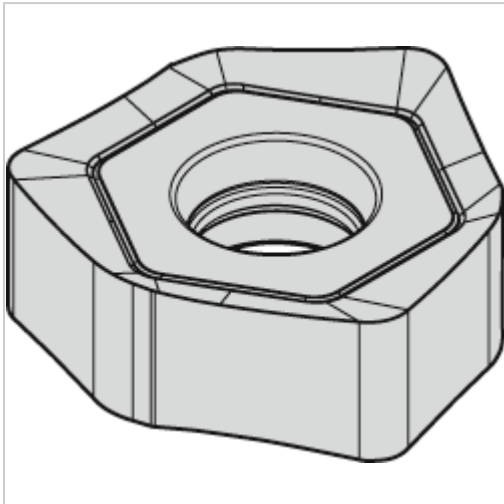




Wendeschneidplatte AICrN XNGJ 0704 ANEN LD3W WP40PM



WIDIA

37,96 €*

Preise inkl. MwSt. zzgl. Versandkosten

Artikelnummer: **170054WP40PM**

3 rechte und 3 linke Schneidkanten, bis zu einem Fräserdurchmesser D1 = 100 mm ist eine Schlicht-Wendeschneidplatte einzusetzen, bei einem Fräserdurchmesser von D1 = 125 mm oder größer sind zwei Schlicht-Wendeschneidplatten gegenüberliegend einzusetzen
 LD3W = Wiper

Einsatz:

Breitschicht-Wendeschneidplatte für die Schlichtbearbeitung von Stahl, nicht rostendem Stahl, Gusseisen und Sonderlegierungen

Eigenschaften

Beschichtung:	AICrN
Hauptanwendung:	Edelstahl, Stahl
ISO-Code:	XNGJ 0704 ANEN LD3W
Schnitt:	glatter schnitt

Ausführungen

Code	Schneidstoff	VE	Preis/VE
170054WP25PM	WP25PM	1 Stück	37,96 €

Code	Schneidstoff	VE	Preis/VE
170054WP40PM	WP40PM	1 Stück	37,96 €
170054WS40PM	WS40PM	1 Stück	36,89 €
170054WK15CM	WK15CM	1 Stück	36,18 €