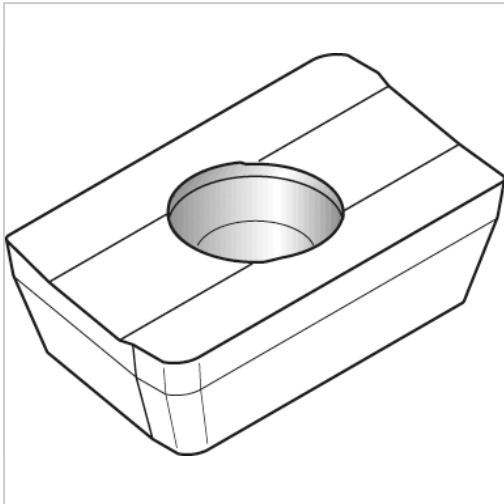




## Wendeschneidplatte TiN XPHT 160408 TN7525



# WIDIA

## 24,19 €\*

Preise inkl. MwSt. zzgl. Versandkosten

Artikelnummer: **170206TN7525**

erste Wahl für die allgemeine Bearbeitung von Stahl und Grauguss

### Eigenschaften

Beschichtung:	TiN
Hauptanwendung:	Stahl
ISO-Code:	XPHT 160408
Schnitt:	leicht unterbrochener schnitt

### Ausführungen

Code	Schneidstoff	VE	Preis/VE
170206WP35CM	WP35CM	1 Stück	29,87 €
170206WK15CM	WK15CM	1 Stück	29,87 €
<b>170206TN7525</b>	<b>TN7525</b>	<b>1 Stück</b>	<b>24,19 €</b>
170206TN6540	TN6540	1 Stück	29,87 €
170206TN6520	TN6520	1 Stück	29,87 €