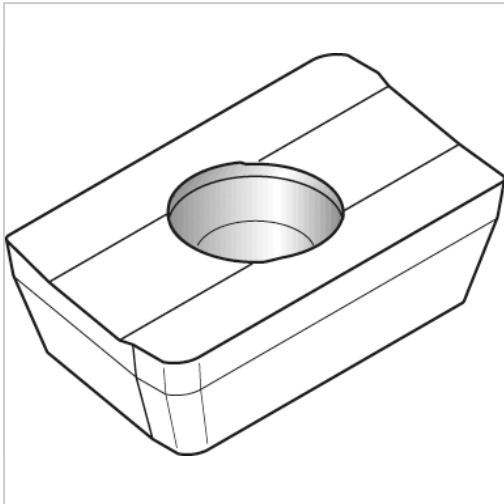




Wendeschneidplatte TiAlN XPHT 160408 TN6520



WIDIA

29,87 €*

Preise inkl. MwSt. zzgl. Versandkosten

Artikelnummer: **170206TN6520**

erste Wahl für die allgemeine Bearbeitung von Stahl und Grauguss

Eigenschaften

Beschichtung:	TiAlN
Hauptanwendung:	Gusseisen
ISO-Code:	XPHT 160408
Schnitt:	leicht unterbrochener schnitt

Ausführungen

Code	Schneidstoff	VE	Preis/VE
170206WP35CM	WP35CM	1 Stück	29,87 €
170206WK15CM	WK15CM	1 Stück	29,87 €
170206TN7525	TN7525	1 Stück	24,19 €
170206TN6540	TN6540	1 Stück	29,87 €
170206TN6520	TN6520	1 Stück	29,87 €