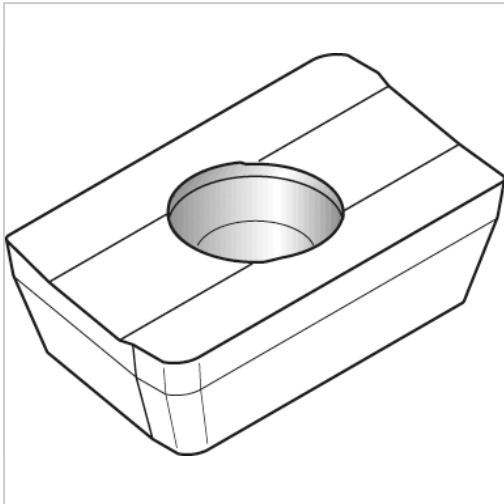




## Wendeschneidplatte TiAlN XPHT 160412 TN6540



# WIDIA

## 32,37 €\*

Preise inkl. MwSt. zzgl. Versandkosten

Artikelnummer: **1702065TN6540**

erste Wahl für die allgemeine Bearbeitung von Stahl und Grauguss

### Eigenschaften

<b>Beschichtung:</b>	TiAlN
<b>Hauptanwendung:</b>	Edelstahl, Sonderlegierungen, Stahl
<b>ISO-Code:</b>	XPHT 160412
<b>Schnitt:</b>	leicht unterbrochener schnitt

### Ausführungen

Code	Schneidstoff	VE	Preis/VE
1702065WP35CM	WP35CM	1 Stück	32,37 €
1702065WK15CM	WK15CM	1 Stück	32,37 €
<b>1702065TN6540</b>	<b>TN6540</b>	<b>1 Stück</b>	<b>32,37 €</b>
1702065TN6520	TN6520	1 Stück	32,37 €
1702065TTI25	TTI25	1 Stück	29,99 €