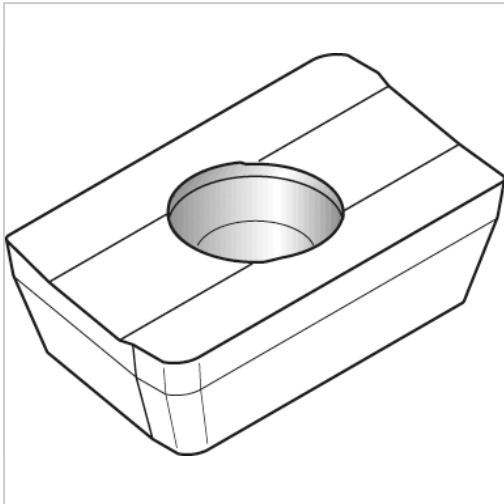




## Wendeschneidplatte TiAlN XPHT 160412 TN6520



# WIDIA

## 29,87 €\*

Preise inkl. MwSt. zzgl. Versandkosten

Artikelnummer: **1702065TN6520**

erste Wahl für die allgemeine Bearbeitung von Stahl und Grauguss

### Eigenschaften

Beschichtung:	TiAlN
Hauptanwendung:	Gusseisen
ISO-Code:	XPHT 160412
Schnitt:	leicht unterbrochener schnitt

### Ausführungen

Code	Schneidstoff	VE	Preis/VE
1702065WP35CM	WP35CM	1 Stück	29,87 €
1702065WK15CM	WK15CM	1 Stück	28,20 €
1702065TN6540	TN6540	1 Stück	29,87 €
<b>1702065TN6520</b>	<b>TN6520</b>	<b>1 Stück</b>	<b>29,87 €</b>
1702065TTI25	TTI25	1 Stück	27,73 €