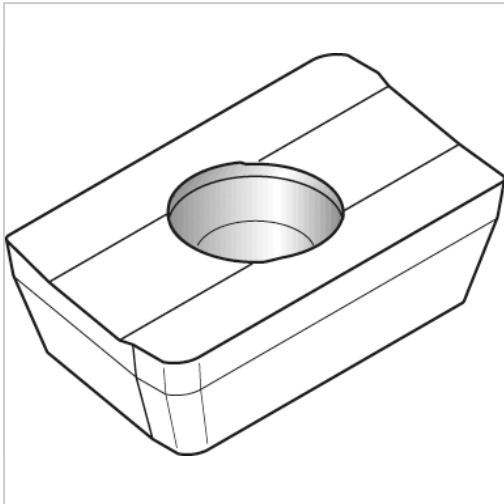




## Wendeschneidplatte Cermet XPHT 160412 TTI25



# WIDIA

## 29,99 €\* Netto

Preise inkl. MwSt. zzgl. Versandkosten

Artikelnummer: **1702065TTI25**

erste Wahl für die allgemeine Bearbeitung von Stahl und Grauguss

### Eigenschaften

Beschichtung:	Cermet
Hauptanwendung:	Stahl
ISO-Code:	XPHT 160412
Schnitt:	leicht unterbrochener schnitt

### Ausführungen

Code	Schneidstoff	VE	Preis/VE
1702065WP35CM	WP35CM	1 Stück	32,37 €
1702065WK15CM	WK15CM	1 Stück	32,37 €
1702065TN6540	TN6540	1 Stück	32,37 €
1702065TN6520	TN6520	1 Stück	32,37 €
<b>1702065TTI25</b>	<b>TTI25</b>	<b>1 Stück</b>	<b>29,99 €</b>