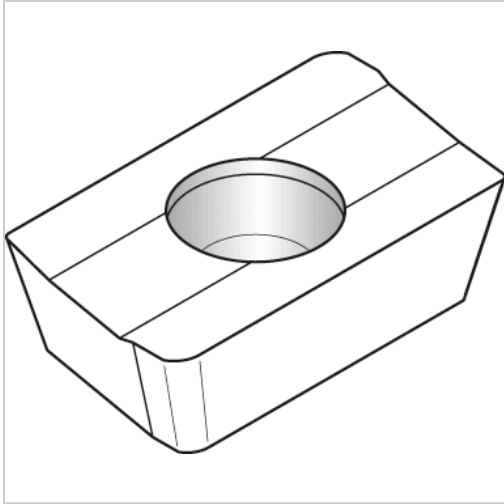




Wendeschneidplatte XPHT 160408 AL THM



WIDIA

36,18 €*

Preise inkl. MwSt. zzgl. Versandkosten

Artikelnummer: **170204THM**

Eigenschaften

Hauptanwendung:	Nichteisenmetalle
ISO-Code:	XPHT 160408 AL
Schnitt:	leicht unterbrochener schnitt

Ausführungen

Code	Schneidstoff	VE	Preis/VE
170204THM	THM	1 Stück	36,18 €
1702035TN6501	TN6501	1 Stück	55,93 €
170204TN6502	TN6502	1 Stück	45,46 €
1702035THMU	THM-U	1 Stück	47,48 €