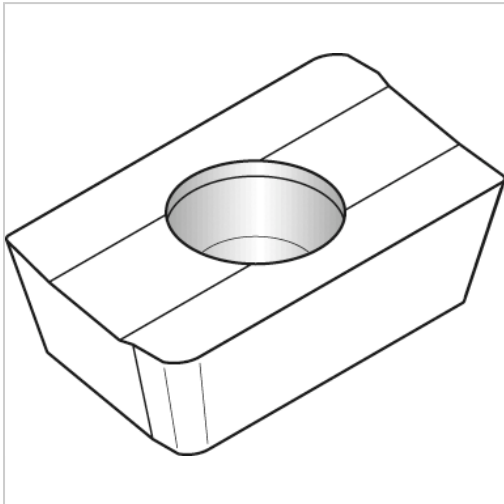




Wendeschneidplatte TiB2 XPHT 160408 AL TN6502



WIDIA

45,46 €* Netto

Preise inkl. MwSt. zzgl. Versandkosten

Artikelnummer: **170204TN6502**

Eigenschaften

Beschichtung:	TiB2
Hauptanwendung:	Nichteisenmetalle
ISO-Code:	XPHT 160408 AL
Schnitt:	leicht unterbrochener schnitt

Ausführungen

Code	Schneidstoff	VE	Preis/VE
170204THM	THM	1 Stück	36,18 €
1702035TN6501	TN6501	1 Stück	55,93 €
170204TN6502	TN6502	1 Stück	45,46 €
1702035THMU	THM-U	1 Stück	47,48 €