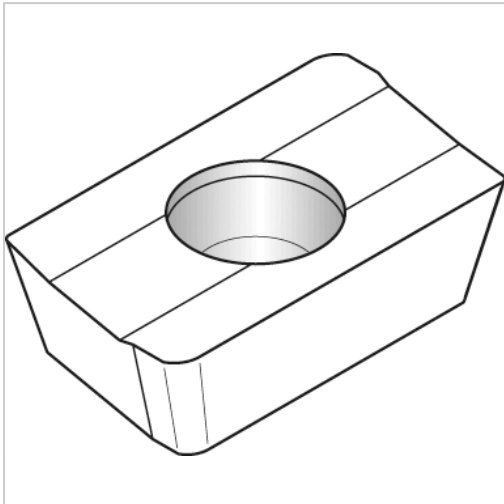




Wendeschneidplatte XPHT 160408 ALP THM-U



WIDIA

43,79 €*

Preise inkl. MwSt. zzgl. Versandkosten

Artikelnummer: **1702035THMU**

mit polierter Spanfläche für optimale Spanabfuhr und minimaler Span-Klebe-Neigung

Eigenschaften

Hauptanwendung:	Nichteisenmetalle
ISO-Code:	XPHT 160408 ALP
Schnitt:	leicht unterbrochener schnitt

Ausführungen

Code	Schneidstoff	VE	Preis/VE
170204THM	THM	1 Stück	33,32 €
1702035TN6501	TN6501	1 Stück	51,53 €
170204TN6502	TN6502	1 Stück	41,89 €
1702035THMU	THM-U	1 Stück	43,79 €