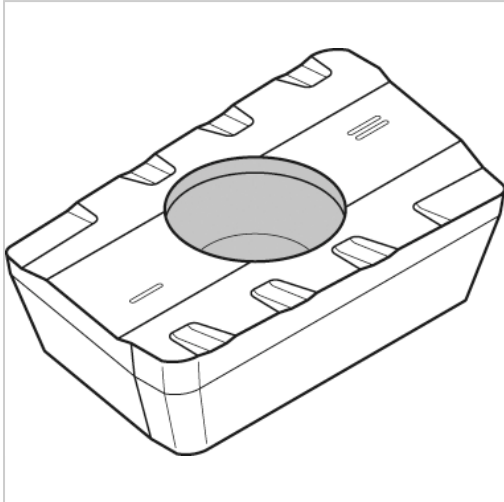




## Wendeschneidplatte Al2O3 XPHT 160412 MR WK15CM



# WIDIA<sup>®</sup>

## 26,72 €\*<sup>\*</sup>

Preise inkl. MwSt. zzgl. Versandkosten

Artikelnummer: **1702055WK15CM**

erste Wahl für die Schruppbearbeitung und bei instabilen Bedingungen

### Eigenschaften

Beschichtung:	Al2O3
Hauptanwendung:	Gusseisen
ISO-Code:	XPHT 160412 MR
Schnitt:	stark unterbrochener Schnitt

### Ausführungen

Code	Schneidstoff	VE	Preis/VE
<b>1702055WK15CM</b>	<b>WK15CM</b>	<b>1 Stück</b>	<b>26,72 €</b>
1702055WP35CM	WP35CM	1 Stück	26,72 €
1702055TN6540	TN6540	1 Stück	26,72 €