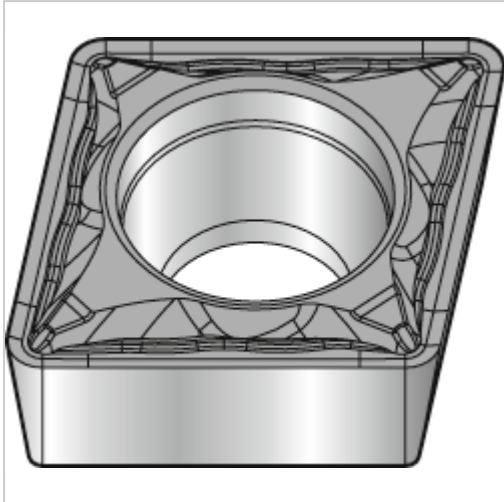




Wendeschneidplatte ZrCN CCMT 060202 FP WM25CT



WIDIA

11,66 €*

Preise inkl. MwSt. zzgl. Versandkosten

Artikelnummer: **190006WM25CT**

Eigenschaften

Bearbeitung:	Schlichten
Beschichtung:	ZrCN
Hauptanwendung:	Edelstahl
ISO-Code:	CCMT 060202 FP
Schnitt:	glatter Schnitt

Ausführungen

Code	Schneidstoff	VE	Preis/VE
190006WM25CT	WM25CT	1 Stück	11,66 €
190006WP25CT	WP25CT	1 Stück	11,66 €