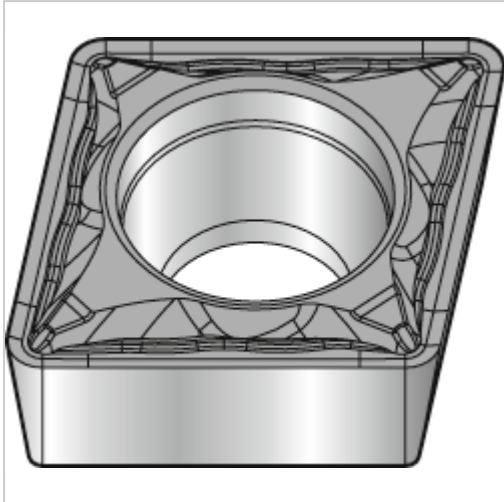




## Wendeschneidplatte ZrCN CCMT 060202 FP WP25CT



# WIDIA

## 11,66 €\*

Preise inkl. MwSt. zzgl. Versandkosten

Artikelnummer: **190006WP25CT**

### Eigenschaften

<b>Bearbeitung:</b>	Schlichten
<b>Beschichtung:</b>	ZrCN
<b>Hauptanwendung:</b>	Gusseisen, Stahl
<b>ISO-Code:</b>	CCMT 060202 FP
<b>Schnitt:</b>	glatter Schnitt

### Ausführungen

Code	Schneidstoff	VE	Preis/VE
190006WM25CT	WM25CT	1 Stück	11,66 €
<b>190006WP25CT</b>	<b>WP25CT</b>	<b>1 Stück</b>	<b>11,66 €</b>