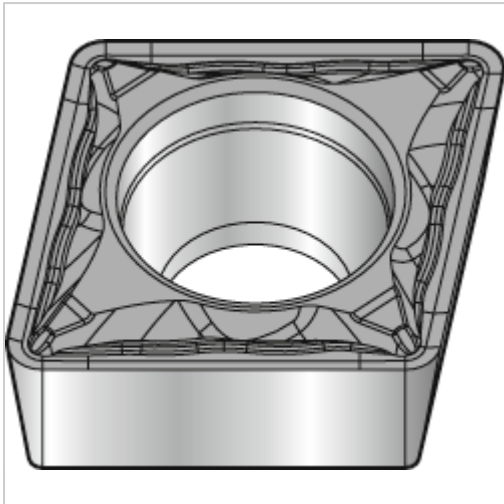




Wendeschneidplatte AITiN CCMT 060204 FP WS25PT



WIDIA

8,92 €*^{*}

Preise inkl. MwSt. zzgl. Versandkosten

Artikelnummer: **190007WS25PT**

Eigenschaften

| | |
|------------------------|------------------------------|
| Bearbeitung: | Schlichten |
| Beschichtung: | AITiN |
| Hauptanwendung: | Edelstahl, Sonderlegierungen |
| ISO-Code: | CCMT 060204 FP |
| Schnitt: | glatter schnitt |

Ausführungen

| Code | Schneidstoff | VE | Preis/VE |
|---------------------|---------------|----------------|---------------|
| 190007WM25CT | WM25CT | 1 Stück | 8,92 € |
| 190007WP25CT | WP25CT | 1 Stück | 8,92 € |
| 190007WS25PT | WS25PT | 1 Stück | 8,92 € |