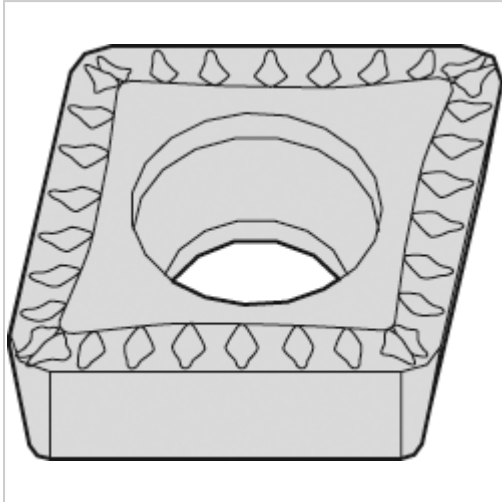




Wendeschneidplatte ZrCN CCMT 060204 MP WM25CT



WIDIA

10,35 €* Netto

Preise inkl. MwSt. zzgl. Versandkosten

Artikelnummer: **190021WM25CT**

Eigenschaften

Bearbeitung:	Schruppen
Beschichtung:	ZrCN
Hauptanwendung:	Edelstahl
ISO-Code:	CCMT 060204 MP
Schnitt:	stark unterbrochener Schnitt

Ausführungen

Code	Schneidstoff	VE	Preis/VE
190021WM25CT	WM25CT	1 Stück	10,35 €
190021WP25CT	WP25CT	1 Stück	10,35 €