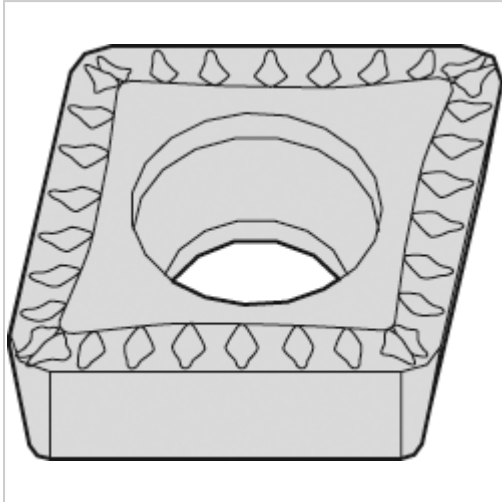




Wendeschneidplatte ZrCN CCMT 09T304 MU WM25CT



WIDIA

12,02 €* Netto

Preise inkl. MwSt. zzgl. Versandkosten

Artikelnummer: **192610WM25CT**

Eigenschaften

Bearbeitung:	allg. Bearbeitung
Beschichtung:	ZrCN
Hauptanwendung:	Edelstahl
ISO-Code:	CCMT 09T304 MU
Schnitt:	leicht unterbrochener schnitt

Ausführungen

Code	Schneidstoff	VE	Preis/VE
192610WM25CT	WM25CT	1 Stück	12,02 €
192610WP25CT	WP25CT	1 Stück	12,02 €
192610WS25PT	WS25PT	1 Stück	12,02 €