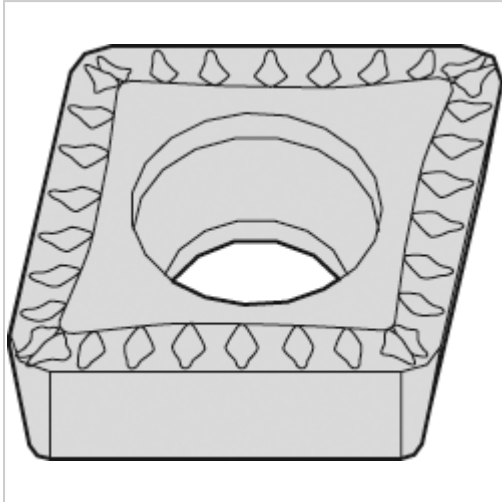




## Wendeschneidplatte AITiN CCMT 09T304 MU WS25PT



# WIDIA

## 12,02 €\*

Preise inkl. MwSt. zzgl. Versandkosten

Artikelnummer: **192610WS25PT**

### Eigenschaften

<b>Bearbeitung:</b>	allg. Bearbeitung
<b>Beschichtung:</b>	AITiN
<b>Hauptanwendung:</b>	Edelstahl, Sonderlegierungen
<b>ISO-Code:</b>	CCMT 09T304 MU
<b>Schnitt:</b>	leicht unterbrochener schnitt

### Ausführungen

Code	Schneidstoff	VE	Preis/VE
192610WM25CT	WM25CT	1 Stück	12,02 €
192610WP25CT	WP25CT	1 Stück	12,02 €
<b>192610WS25PT</b>	<b>WS25PT</b>	<b>1 Stück</b>	<b>12,02 €</b>