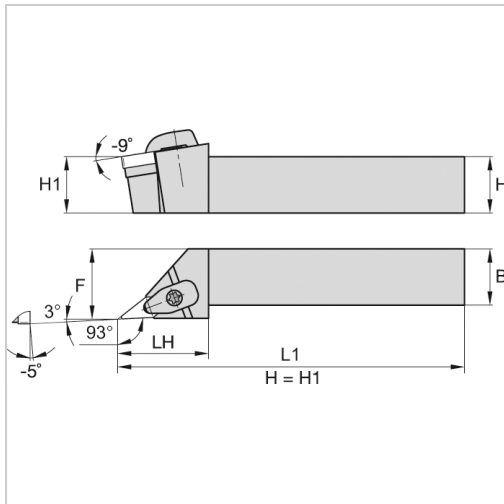




Klemmhalter DVJN 93° Außenbearbeitung für VN.. 16.. WSP DVJNL2020K16 links



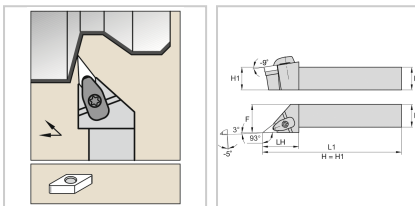
WIDIA

129,11 €*

Preise inkl. MwSt. zzgl. Versandkosten

Artikelnummer: **19680L2020K16**

negativer Klemmhalter



Eigenschaften

Bearbeitungsverfahren:	Außendrehen
Einsatz:	zum Plan-, Kopier- und Längsdrehen auf CNC- und konventionellen Maschinen
Ersatzteile:	19H3W Hülse/19SP1W Spannpratze/19SU1W Schraube für Unterlegplatte/19U3W Unterlegplatte
Form des Schaftes:	4-kant
Norm:	Werksnorm
Passend zu:	WSP VN.. 16..
Y (°):	93
I2 (mm):	46

Ausführungen

Code	f (mm)	Schafthöhe (mm)	Schaftbreite (mm)	l1 (mm)	Ausführung	ISO-Code	VE	Preis/VE
19680R20 20K16	25	20	20	125	rechts	DVJNR20 20K16	1 Stück	129,11 €
19680L20 20K16	25	20	20	125	links	DVJNL20 20K16	1 Stück	129,11 €
19680R25 25M16	32	25	25	150	rechts	DVJNR25 25M16	1 Stück	135,66 €
19680L25 25M16	32	25	25	150	links	DVJNL25 25M16	1 Stück	135,66 €