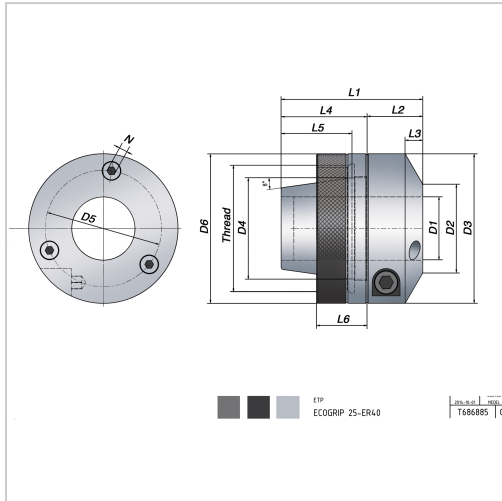




## Hydro-Dehnspannzange ECOGRIP® mit IK ER50



**482,25 €\***

Preise inkl. MwSt. zzgl. Versandkosten

Artikelnummer: **2342750**

macht ER-Spannzangenaufnahmen hydraulisch, einfache Handhabung und hohe Genauigkeit, Rundlauf reproduzierbar einstellbar, mit Reduzierbuchsen kombinierbar

**Hinweis:**

Wir empfehlen den Einsatz von Drehmomentschlüsseln! ER 10 und 50 auf Anfrage lieferbar!

### Eigenschaften

**Einsatz:**

auf ER-Spannzangenaufnahmen und angetriebenen Werkzeugen mit ER-Aufnahme, zum Spannen von Werkzeugen mit zylindrischem Schaft in Toleranz h6 und h7

**IK:**

ja

### Ausführungen

Cod e	D2 (m)	L1 (m)	N (m)	D6 (m)	Ge win de	D4 (m)	D3 (m)	ER	L3 (m)	L5 (m)	L4 (m)	D1 (m)	D5 (m)	L6 (m)	L2 (m)	VE	Prei s/V E
2342716	16	30	2,5	34	M22 x 1,5	16	34	16	5	14	16	6	28	10	14	1 Stück	178,50 €

Cod e	D2 (m m)	L1 (m m)	N (m m)	D6 (m m)	Ge win de	D4 (m m)	D3 (m m)	ER	L3 (m m)	L5 (m m)	L4 (m m)	D1 (m m)	D5 (m m)	L6 (m m)	L2 (m m)	VE	Prei s/V E
234 272 0	22	40	3	43,5	M25 x 1,5	20	43,5	20	7	14	16	12	34	12	24	1 Stü ck	243, 00 €
234 272 5	26	46	3	48	M32 x 1,5	25	48	25	7	18	20	12	41	13	26	1 Stü ck	311, 90 €
234 273 2	30	52	3	52	M40 x 1,5	32	52	32	7	24,5	26,5	20	45	15	25,5	1 Stü ck	273, 82 €
234 274 0	35	56	3	59	M50 x 1,5	40	59	40	7	28	34	25	46	20	22	1 Stü ck	317, 73 €
234 275 0	42	60	3	78	M64 x 2	50	69,5	50	7	32	38	32	56	20	22	1 Stü ck	482, 25 €