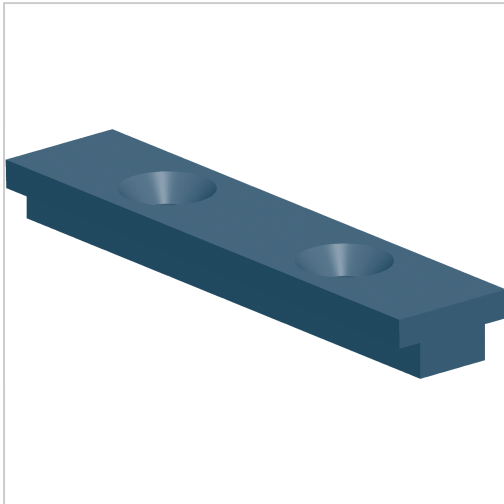




## Spannleiste für Zentrischspanner HM-Beschichtung Länge 100mm



**184,57 €\***

Preise inkl. MwSt. zzgl. Versandkosten

Artikelnummer: **240067100**

Stahl, gehärtet und HM-beschichtet

**Lieferumfang:**

2 Spannleisten mit HM-Beschichtung

**Hinweis:**

Weiter Backen-Ausführungen auf Anfrage lieferbar!

### Eigenschaften

**Einsatz:**

hohe Haltekraft durch erhöhten Reibfaktor, keine Beschädigung der Werkstückoberfläche 1. Seite: zum Spannen von hartem Rohmaterial 2. Seite: zum Spannen von bearbeitetem Material (Finishflächen)

**Passend zu:**

Wendebacken gestuft (Art.-Nr. 240065...)

### Ausführungen

Code	für Backenbreite (mm)	B (mm)	VE	Preis/VE
24006760	60	19	1 Paar	186,59 €
24006780	80	18	1 Paar	164,70 €
<b>240067100</b>	<b>100</b>	<b>22</b>	<b>1 Paar</b>	<b>184,57 €</b>
240067125	125	26	1 Paar	200,51 €