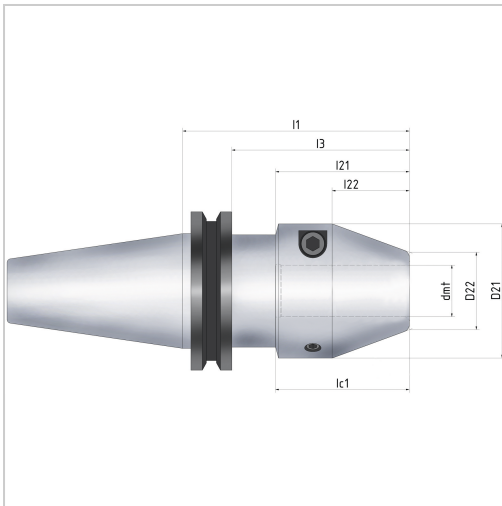




Hydro-Dehnspannfutter HYDRO-GRIP® SK50 HPC/HSC Form AD DIN69871 mit IK DxL 20X150mm



655,57 €*

Preise inkl. MwSt. zzgl. Versandkosten

Artikelnummer: **23451720X150**

hohe Klemmkraft und Rundlaufgenauigkeit,
schwingungsdämpfende Wirkung, kurzer Überstand,
schnelle Rüstzeiten durch einfache Handhabung, axiale
Längeneinstellung möglich (Schraube erforderlich)

Hinweis:

Wir empfehlen den Einsatz von Drehmomentschlüsseln!

Eigenschaften

Einsatz:	zum HPC/HSC-Fräsen, Gewindefräsen, Bohren und Reiben, zum Spannen von Werkzeugen mit zylindrischem Schaft in Toleranz h6 und h7
Form:	AD
IK:	ja
Norm:	ISO 7388-1/DIN 69871
Typ:	HYDRO-GRIP®
Wuchtgüte:	G2,5 25000
dmt (mm):	20

Ausführungen

Code	Aufnahme	D21 (mm)	I22 (mm)	D22 (mm)	I3 (mm)	I1 (mm)	Ic1 (mm)	dmt (mm)	VE	Preis/VE
234514 12X56	SK 40	43,5	18	22	36,9	56	40	12	1 Stück	238,00 €
234517 20X68	SK 50	52	30	30	48,9	68	52	-	1 Stück	504,38 €
234517 20X150	SK 50	52	30	30	130,9	150	52	-	1 Stück	655,57 €
234514 12X100	SK 40	43,5	18	22	80,9	100	40	12	1 Stück	238,00 €
234517 32X77	SK 50	69,5	38	42	57,9	77	60	32	1 Stück	504,38 €
234514 20X88	SK 40	52	30	30	68,9	88	52	-	1 Stück	208,25 €
234514 20X125	SK 40	52	30	30	105,9	125	52	-	1 Stück	297,50 €