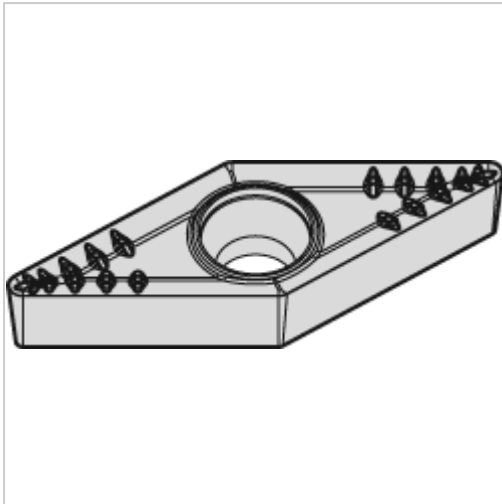




Wendeschneidplatte ZrCN VBMT 160408 MP WM25CT



WIDIA

19,28 €*

Preise inkl. MwSt. zzgl. Versandkosten

Artikelnummer: **193632WM25CT**

Eigenschaften

Bearbeitung:	Schruppen
Beschichtung:	ZrCN
Drehrichtung der Schneidplatte:	rechts
Schnitt:	leicht unterbrochener schnitt
Spanbrecher:	Ja
Spanleitstufe:	MP

Ausführungen

Code	ISO-Code	Schneidstoff	VE	Preis/VE
193631WP25CT	VBMT 160404 MP	WP25CT	1 piece	19,28 €
193632WP25CT	VBMT 160408 MP	WP25CT	1 piece	19,28 €
193632WM25CT	VBMT 160408 MP	WM25CT	1 piece	19,28 €
193631WM25CT	VBMT 160404 MP	WM25CT	1 piece	19,28 €