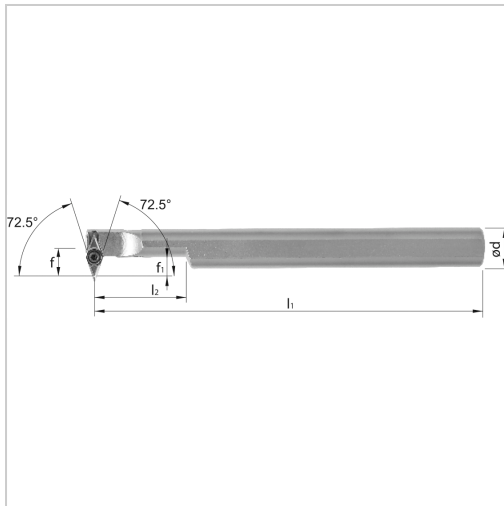




Bohrstange SVVC 72,5° IK Innenbearbeitung für VC.. 07.. WSP A10HSVVCL07 Stahl-Schaft links



95,79 €*

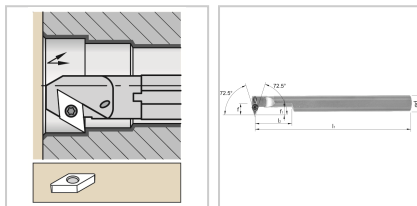
Preise inkl. MwSt. zzgl. Versandkosten

Artikelnummer: 19576LA10H07

positive Bohrstange mit Innenkühlung für besseren Spanabtransport

Hinweis:

Auf Anfrage auch mit Hartmetallschaft lieferbar!



Eigenschaften

Bearbeitungsverfahren:	Innendrehen
Einsatz:	zum Kopier- und Längsdrehen auf CNC- und konventionellen Maschinen
Ersatzteile:	19S11EY Spannschraube
Form des Schaftes:	Zylinder
IK:	ja
Material:	Stahl
Norm:	Werksnorm
Passend zu:	WSP VC.. 07..
Y (°):	72,5

Ausführungen

Code	d (mm)	f (mm)	ISO-Code	Dmin (mm)	l2 (mm)	Ausführung	l1 (mm)	VE	Preis/VE
19576R A10H07	10	8	A10HSV VCR07	13,5	28	rechts	100	1 Stück	95,79 €
19576LA 10H07	10	8	A10HSV VCL07	13,5	28	links	100	1 Stück	95,79 €
19576R A12K07	12	9	A12KSV VCR07	15,5	28	rechts	125	1 Stück	101,74 €
19576LA 12K07	12	9	A12KSV VCL07	15,5	28	links	125	1 Stück	101,74 €
19576R A16M07	16	11	A16MSV VCR07	19,5	36	rechts	150	1 Stück	118,88 €
19576LA 16M07	16	11	A16MSV VCL07	19,5	36	links	150	1 Stück	118,88 €