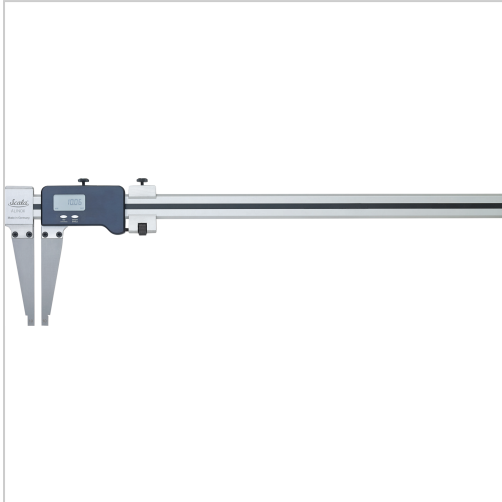




Werkstattmessschieber Digital ALINOX® Abl. 0,01mm mit DA MB800mm



Scala[®]
 messeu~~ge~~

2.140,81 €*

Preise inkl. MwSt. zzgl. Versandkosten

Artikelnummer: **32340800**

optimale Führungs- und Gleiteigenschaften durch innenliegende, doppelte Prismenführung, Messschnäbel aus rostfreiem, gehärtetem Stahl, fein geschliffen und auswechselbar

Lieferumfang:

Messschieber und Knopfzelle CR2032

Eigenschaften

Ablesung (mm):	0,01
Datenausgang:	RS 232/Opto
Kalibrierung:	K100
Lochmaßansatz (mm):	20
Norm:	Werksnorm
Schrifthöhe (mm):	8
Anzeige:	LCD

Ausführungen

Code	Schnabellänge (mm)	Messbereich (mm)	VE	Preis/VE
32340500	125	0 - 500	1 Stück	2.343,11 €

Code	Schnabellänge (mm)	Messbereich (mm)	VE	Preis/VE
32340600	125	0 - 600	1 Stück	2.426,41 €
32340800	150	0 - 800	1 Stück	2.140,81 €
323401000	150	0 - 1000	1 Stück	2.255,05 €
323401200	150	0 - 1200	1 Stück	2.409,75 €
323401500	150	0 - 1500	1 Stück	2.474,01 €
323402000	200	0 - 2000	1 Stück	2.961,91 €
323402500	200	0 - 2500	1 Stück	4.449,41 €
323403000	200	0 - 3000	1 Stück	4.854,01 €