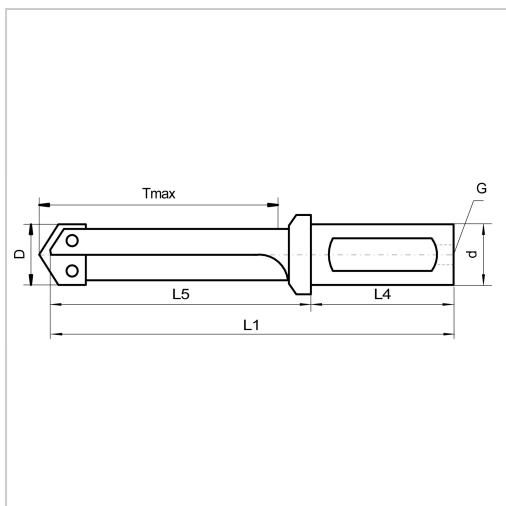




TA-Bohrsystem Halter mit Zylinderschaft D13-17,5mm IK NL114mm SL142,9mm GL184,8mm spiralig



425,78 €*

Preise inkl. MwSt. zzgl. Versandkosten

Artikelnummer: 128207

Grundhalter aus hochwertigem Werkzeugstahl, Ø 15,5-17,65 mm mit geringerem Bohrbereich, jedoch höherer Stabilität



Eigenschaften

Drallrichtung:	rechts
Einsatz:	auf CNC-Bearbeitungszentren im Weldon-Spannfutter und in anderen zylindrischen Spannmöglichkeiten, durch die passende Wahl der Schneideinsätze auch bei instabilen Verhältnissen einsetzbar, bei größeren Bohrtiefen ist das Setzen einer Pilotbohrung mit
Einstellbarkeit:	Ja
IK:	mit Kühlschmierstoff-Austritt axial
Norm:	Werksnorm/ISO 9766
Schaft:	HB
Schneidrichtung:	rechts

Ausführungen

Code	d (mm)	Tmax (mm)	G (BSP) (")	L1 (mm)	L4 (mm)	Bohrbereich D (mm)	Ausführung	L5 (mm)	VE	Preis/VE
128501	40	76,2	1/4	195,1	70,1	36 - 47	gerade	125	1 Stück	526,22 €
128001	16	19	1/16	95,6	48	9,5 - 11	gerade	47,6	1 Stück	367,11 €
128301	25	47	1/8	131,8	56	18 - 24	gerade	75,8	1 Stück	401,39 €
128101	16	19,1	1/16	93,6	48	11,5 - 12,8	gerade	45,6	1 Stück	367,11 €
128201	20	22	1/8	97,6	50	13 - 17,5	gerade	47,6	1 Stück	367,11 €
128401	32	57	1/4	148,5	60	24,5 - 35	gerade	88,5	1 Stück	444,46 €
128202	20	22	1/8	97,6	50	15,5 - 17,5	gerade	47,6	1 Stück	367,11 €
128002	20	32	1/8	111,1	50	9,5 - 11	gerade	61,1	1 Stück	337,01 €
128302	25	57	1/8	144,5	56	22 - 24	gerade	88,5	1 Stück	432,92 €
128402	32	92	1/4	183,4	60	30 - 35	gerade	123,4	1 Stück	488,85 €
128502	40	121	1/4	243,1	70,1	36 - 47	gerade	173	1 Stück	461,72 €
128102	20	32	1/8	111,1	50	11,5 - 12,8	gerade	61,1	1 Stück	337,01 €
128103	20	60	1/8	139,7	50	11,5 - 12,8	spiralig	89,7	1 Stück	377,11 €
128003	20	60	1/8	139,7	50	9,5 - 11	spiralig	89,7	1 Stück	377,11 €
128303	25	67	1/8	163,2	56	18 - 24	gerade	107,2	1 Stück	349,86 €
128203	20	35	1/8	113,5	50	13 - 17,5	gerade	63,5	1 Stück	337,01 €
128403	32	86	1/4	188,6	60	24,5 - 35	gerade	128,6	1 Stück	377,11 €
128503	40	165	1/4	287,6	70,1	36 - 47	spiralig	217,5	1 Stück	622,13 €

Code	d (mm)	Tmax (mm)	G(BSP) (")	L1(mm)	L4(mm)	Bohrbereich D (mm)	Ausführung	L5(mm)	VE	Preis/VE
128004	20	111	1/8	190,5	50	9,5 - 11	spiralig	140,5	1 Stück	425,78 €
128104	20	111	1/8	190,5	50	11,5 - 12,8	spiralig	140,5	1 Stück	425,78 €
128404	32	86	1/4	188,6	60	30 - 35	gerade	128,6	1 Stück	423,04 €
128504	40	210	1/4	332	70,1	36 - 47	spiralig	261,9	1 Stück	646,53 €
128204	20	35	1/8	113,5	50	15,5 - 17,5	gerade	63,5	1 Stück	337,01 €
128304	25	67	1/8	163,2	56	22 - 24	gerade	107,2	1 Stück	377,11 €
128005	20	222	1/8	293,6	50	9,5 - 11	gerade	251,7	1 Stück	423,04 €
128305	25	118	1/8	210,8	56	18 - 24	spiralig	154,8	1 Stück	405,67 €
128205	20	64	1/8	142,1	50	13 - 17,5	spiralig	92,1	1 Stück	377,11 €
128405	32	137	1/4	239,4	60	24,5 - 35	spiralig	179,4	1 Stück	448,75 €
128105	20	222,3	1/8	301,7	50	11,5 - 12,8	gerade	251,7	1 Stück	423,04 €
128505	40	349,3	1/4	471,7	70,1	36 - 47	gerade	401,6	1 Stück	705,31 €
128206	20	64	1/8	142,1	50	15,5 - 17,5	spiralig	92,1	1 Stück	377,11 €
128406	32	137	1/4	239,4	60	30 - 35	spiralig	179,4	1 Stück	497,54 €
128106	20	290,5	1/8	369,9	50	11,5 - 12,8	gerade	319,9	1 Stück	523,24 €
128006	20	290	1/8	369,9	50	9,5 - 11	gerade	319,9	1 Stück	523,24 €
128506	40	558,8	1/4	681,2	70,1	36 - 47	gerade	611,1	1 Stück	808,96 €
128306	25	118	1/8	210,8	56	22 - 24	spiralig	154,8	1 Stück	434,47 €
128207	20	114	1/8	192,9	50	13 - 17,5	spiralig	142,9	1 Stück	425,78 €
128307	25	168	1/8	261,6	56	18 - 24	spiralig	205,6	1 Stück	448,75 €

Code	d (mm)	Tmax (mm)	G(BSP) (")	L1(mm)	L4(mm)	Bohrbereich D (mm)	Ausführung	L5(mm)	VE	Preis/VE
128407	32	187	1/4	290,2	60	24,5 - 35	spiralig	230,2	1 Stück	490,40 €
128507	40	787,4	1/4	909,8	70,1	36 - 47	gerade	839,7	1 Stück	984,84 €
128408	32	187	1/4	290,2	60	30 - 35	spiralig	230,2	1 Stück	529,07 €
128208	20	114	1/8	192,9	50	15,5 - 17,5	spiralig	142,9	1 Stück	425,78 €
128308	25	168	1/8	261,6	56	22 - 24	spiralig	205,6	1 Stück	473,02 €
128409	32	289	1/4	391,8	60	24,5 - 35	spiralig	331,8	1 Stück	566,32 €
128209	20	177	1/8	265,4	50	13 - 17,5	spiralig	206,4	1 Stück	500,28 €
128309	25	270	1/8	363,2	56	18 - 24	spiralig	307,2	1 Stück	500,28 €
1284010	32	289	1/4	391,8	60	30 - 35	spiralig	331,8	1 Stück	590,12 €
1283010	25	270	1/8	363,2	56	22 - 24	spiralig	307,2	1 Stück	529,07 €
1282010	20	177	1/8	256,4	50	15,5 - 17,5	spiralig	206,4	1 Stück	500,28 €
1284011	32	511	1/4	614,1	60	24,5 - 35	gerade	554,1	1 Stück	559,42 €
1282011	20	295	1/8	373,9	50	13 - 17,5	gerade	323,9	1 Stück	471,72 €
1283011	25	457	1/8	550,5	56	18 - 24	gerade	494,5	1 Stück	523,24 €
1283012	25	565	1/8	658,5	56	18 - 24	gerade	602,5	1 Stück	635,22 €
1284012	32	692	1/4	795,1	60	24,5 - 35	gerade	735,1	1 Stück	685,20 €
1282012	20	387	1/8	466	50	13 - 17,5	gerade	416	1 Stück	562,04 €