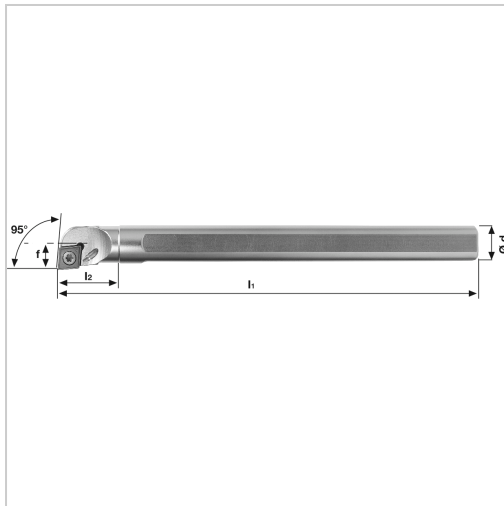




Bohrstange SCLC 95° IK Innenbearbeitung für CC.. 06.. WSP A08HSCLCR06 Stahl-Schaft rechts

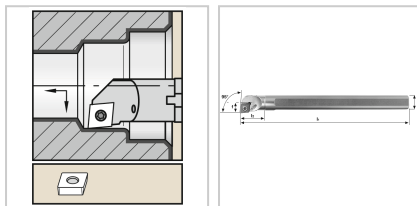


114,24 €*

Preise inkl. MwSt. zzgl. Versandkosten

Artikelnummer: **190001RA08H06**

positive Bohrstange mit Innenkühlung für besseren Spanabtransport



Eigenschaften

Bearbeitungsverfahren:	Innendrehen
Einsatz:	zum Plan- und Längsdrehen auf CNC- und konventionellen Maschinen
Ersatzteile:	19S6EY Spannschraube
Form des Schaftes:	zylinder
IK:	ja
Material:	Stahl
Norm:	Werksnorm
Passend zu:	WSP CC.. 06..
Y (°):	95

Ausführungen

Code	Dmin (mm)	ISO-Code	l2 (mm)	Ausführung	f (mm)	d (mm)	l1 (mm)	für Größe	L (mm)	VE	Preis/VE
190001 RA08H 06	10	A08HS CLCR0 6	17,8	rechts	6	8	100	-	-	1 piece	114,24 €
190001 LA08H 06	10	A08HS CLCLO 6	17,8	links	6	8	100	-	-	1 piece	114,24 €
190001 LA10H 06	14	-	20	-	-	10	-	19S6E Y Spann schrau be	100	1 piece	57,12 €
190001 RA10K 06	12	A10KS CLCR0 6	17,7	rechts	7	10	125	-	-	1 piece	114,24 €
190001 LA10K 06	12	A10KS CLCLO 6	17,7	links	7	10	125	-	-	1 piece	114,24 €
190001 RA12L 06	16	A12LS CLCR0 6	24,2	rechts	9	12	140	-	-	1 piece	114,24 €
190001 LA12L 06	16	A12LS CLCLO 6	24,2	links	9	12	140	-	-	1 piece	114,24 €