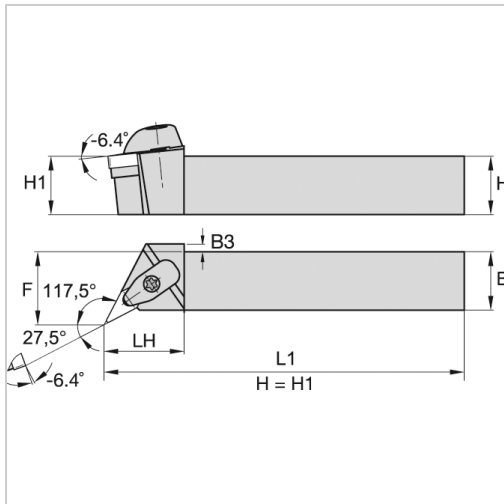




Klemmhalter DVON 117,5° Außenbearbeitung für VN.. 16.. WSP DVONL2020K16 links



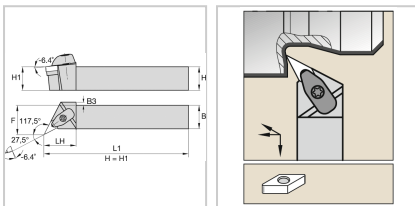
WIDIA

129,71 €*

Preise inkl. MwSt. zzgl. Versandkosten

Artikelnummer: **19681L2020K16**

negativer Klemmhalter



Eigenschaften

| | |
|-------------------------------|------------------------------------------------------------------------------------------|
| Bearbeitungsverfahren: | Außendrehen |
| Einsatz: | zum Plan-, Kopier- und Längsdrehen auf CNC- und konventionellen Maschinen |
| Ersatzteile: | 19H3W Hülse/19SP1W Spannpratze /19SU1W Schraube für Unterlegplatte /19U3W Unterlegplatte |
| Form des Schaftes: | 4-kant |
| Norm: | Werksnorm |
| Passend zu: | WSP VN.. 16.. |
| Y (°): | 117,5 |
| I2 (mm): | 38 |

Ausführungen

| Code | f (mm) | Schafthöhe (mm) | Schaftbreite (mm) | ISO-Code | l1 (mm) | Ausführung | VE | Preis/VE |
|---------------------------|-----------|-----------------|-------------------|--------------------------|------------|--------------|----------------|-----------------|
| 19681R20 20K16 | 27 | 20 | 20 | DVONR2 020K16 | 125 | rechts | 1 Stück | 129,71 € |
| 19681L20 20K16 | 27 | 20 | 20 | DVONL20 20K16 | 125 | links | 1 Stück | 129,71 € |
| 19681R25 25M16 | 32 | 25 | 25 | DVONR2 525M16 | 150 | rechts | 1 Stück | 135,66 € |
| 19681L25 25M16 | 32 | 25 | 25 | DVONL25 25M16 | 150 | links | 1 Stück | 135,66 € |