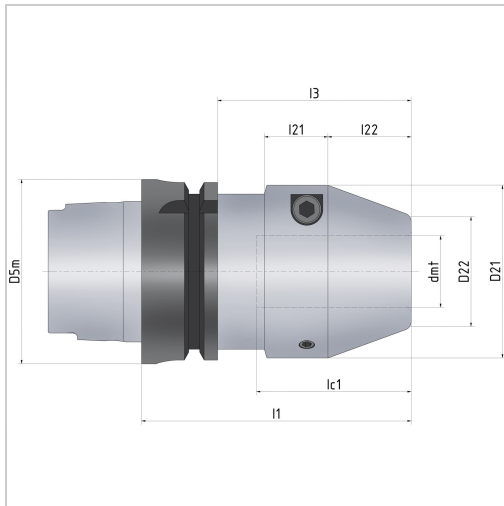




Hydro-Dehnspannfutter HYDRO-GRIP® HSK63A HSC/HPC DxL Form A DIN69893 mit IK HPC 20X88mm



418,34 €*

Preise inkl. MwSt. zzgl. Versandkosten

Artikelnummer: **23706520X88**

hohe Klemmkraft und Rundlaufgenauigkeit,
schwingungsgedämpfte Wirkung, kurzer Überstand,
schnelle Rüstzeiten durch einfache Handhabung, axiale
Längeneinstellung möglich (Schraube erforderlich)

Hinweis:

Wir empfehlen den Einsatz von Drehmomentschlüsseln!

Eigenschaften

Einsatz:	zum HPC/HSC Fräsen, Gewindefräsen, Bohren und Reiben, zum Spannen von Werkzeugen mit zylindrischem Schaft in Toleranz h6 und h7
Form:	A
IK:	ja
Norm:	DIN 69893
Wuchtgüte:	G2,5 25000

Ausführungen

Code	dmt (mm)	l3 (mm)	D21 (mm)	l22 (mm)	D22 (mm)	l21 (mm)	aufnah me	lc1 (mm)	l1 (mm)	VE	Preis/ VE
------	-------------	------------	-------------	-------------	-------------	-------------	--------------	-------------	------------	----	--------------

237065 12X76	12	50	43,5	18	22	0	HSK 63-A	40	76	1 Stück	255,85 €
237065 20X88	20	62	52	30	30	0	HSK 63-A	52	88	1 Stück	418,34 €
237065 32X10 5	32	79	69,5	38	42	25	HSK 63-A	60	105	1 Stück	255,85 €