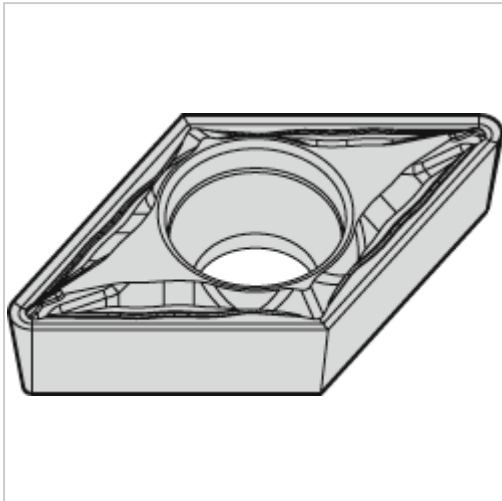




## Wendeschneidplatte ZrCN DCMT 11T302 FP WM25CT



# WIDIA

## 15,59 €\* Netto

Preise inkl. MwSt. zzgl. Versandkosten

Artikelnummer: **193024WM25CT**

### Eigenschaften

<b>Bearbeitung:</b>	Schlichten
<b>Beschichtung:</b>	ZrCN
<b>Schnitt:</b>	glatter schnitt
<b>Spanbrecher:</b>	Ja
<b>Spanleitstufe:</b>	FP

### Ausführungen

Code	Schneidstoff	ISO-Code	VE	Preis/VE
193025WP25CT	WP25CT	DCMT 11T304 FP	1 pices	13,92 €
193024WP25CT	WP25CT	DCMT 11T302 FP	1 pices	15,59 €
192912WP25CT	WP25CT	DCMT 070204 FP	1 pices	10,35 €
<b>193024WM25CT</b>	<b>WM25CT</b>	<b>DCMT 11T302 FP</b>	<b>1 pices</b>	<b>15,59 €</b>
193025WM25CT	WM25CT	DCMT 11T304 FP	1 pices	13,92 €
192912WM25CT	WM25CT	DCMT 070204 FP	1 pices	10,35 €