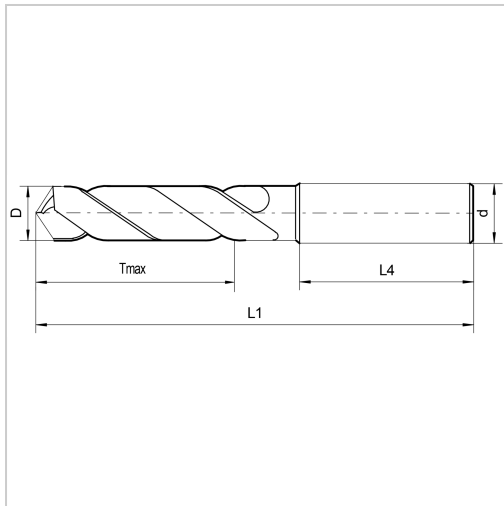




Hochleistungsbohrer VHM EYL+ 3xD Typ U 140° DIN6537K DIN6535-HA D11,6mm

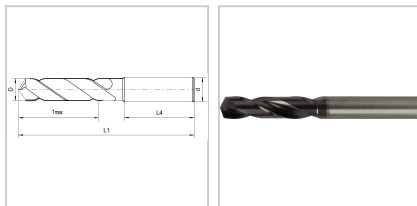


98,06 €*

Preise inkl. MwSt. zzgl. Versandkosten

Artikelnummer: 1180511,6

gutes Eigenzentrierverhalten, fluchtungsgenaue Bohrungen bei engen Toleranzen und guter Oberfläche, spezielle Geometrie und Spezialanschliff sorgen für optimale Bearbeitungsparameter, extrem hohe Verschleißfestigkeit und längere Standzeit durch spezielle Beschichtung



Eigenschaften

Beschichtung:	Eyl+ Doppelbeschichtung
Hauptanwendung:	Gusseisen, Stahl
Material:	VHM
Norm:	DIN 6537-K
Schaft:	HA
Spitzenwinkel (°):	140
x D:	3
z:	2

Ausführungen

Code	D (mm)	Tmax (mm)	L1 (mm)	d (mm)	L4 (mm)	VE	Preis/VE
118053,1	3,1	14	62	6	36	1 Stück	30,11 €
118054,6	4,6	17	66	6	36	1 Stück	34,15 €
118056,7	6,7	24	79	8	36	1 Stück	46,41 €
118057,1	7,1	29	79	8	36	1 Stück	47,48 €
118057,2	7,2	29	79	8	36	1 Stück	25,70 €
118057,4	7,4	29	79	8	36	1 Stück	47,36 €
118057,5	7,5	29	79	8	36	1 Stück	42,36 €
118057,6	7,6	29	79	8	36	1 Stück	43,32 €
118057,7	7,7	29	79	8	36	1 Stück	47,84 €
118058,3	8,3	35	89	10	40	1 Stück	59,38 €
118058,8	8,8	35	89	10	40	1 Stück	65,81 €
118058,9	8,9	35	89	10	40	1 Stück	57,72 €
118059,3	9,3	35	89	10	40	1 Stück	66,40 €
118059,4	9,4	35	89	10	40	1 Stück	60,93 €
118059,6	9,6	35	89	10	40	1 Stück	67,47 €
118059,8	9,8	35	89	10	40	1 Stück	66,64 €
1180510,1	10,1	40	102	12	45	1 Stück	84,61 €
1180510,5	10,5	40	102	12	45	1 Stück	93,06 €
1180510,6	10,6	40	102	12	45	1 Stück	95,91 €
1180510,7	10,7	40	102	12	45	1 Stück	94,84 €
1180510,9	10,9	40	102	12	45	1 Stück	96,87 €
1180511,1	11,1	40	102	12	45	1 piece	96,27 €
1180511,3	11,3	40	102	12	45	1 Stück	97,58 €
1180511,4	11,4	40	102	12	45	1 Stück	98,65 €
1180511,5	11,5	40	102	12	45	1 Stück	85,09 €
1180511,6	11,6	40	102	12	45	1 Stück	98,06 €
1180512,8	12,8	43	107	14	45	1 Stück	114,36 €
1180513,5	13,5	43	107	14	45	1 Stück	112,57 €
1180513,7	13,7	43	107	14	45	1 Stück	127,93 €
1180513,8	13,8	43	107	14	45	1 Stück	113,65 €
1180514,2	14,2	45	115	16	48	1 Stück	171,60 €

Code	D (mm)	Tmax (mm)	L1 (mm)	d (mm)	L4 (mm)	VE	Preis/VE
1180514,7	14,7	45	115	16	48	1 Stück	174,10 €
1180515,2	15,2	45	115	16	48	1 Stück	154,94 €
1180515,5	15,5	45	115	16	48	1 Stück	171,48 €
1180515,7	15,7	45	115	16	48	1 Stück	172,79 €
1180515,8	15,8	45	115	16	48	1 Stück	173,98 €
1180516	16	45	115	16	48	1 Stück	180,88 €
1180516,5	16,5	51	123	18	48	1 Stück	198,49 €
1180517	17	51	123	18	48	1 Stück	199,21 €
1180518,5	18,5	55	131	20	50	1 Stück	274,89 €
1180519	19	55	131	20	50	1 Stück	276,08 €
1180519,5	19,5	55	131	20	50	1 Stück	277,63 €