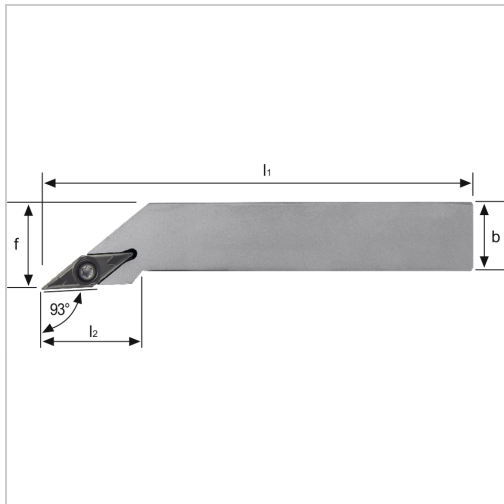




Klemmhalter SVJB 93° Außenbearbeitung für VB.. 16.. WSP SVJBL2020K16 links

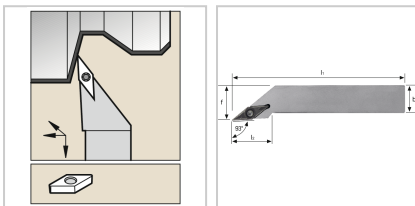


118,29 €*

Preise inkl. MwSt. zzgl. Versandkosten

Artikelnummer: 193606L2020K16

positiver Klemmhalter



Eigenschaften

Bearbeitungsverfahren:	Außendrehen
Einsatz:	zum Plan-, Kopier- und Längsdrehen auf CNC- und konventionellen Maschinen
Ersatzteile:	19G1EY Gewindebuchse/19S1EY Spanschraube/19U7EY Unterlegplatte
Form des Schaftes:	4-kant
Norm:	Werksnorm
Passend zu:	WSP VB.. 16..
Y (°):	93

Ausführungen

Code	Schafthöhe (mm)	Ausführung	f (mm)	Schaftbreite (mm)	ISO-Code	l2 (mm)	l1 (mm)	VE	Preis/VE
193606R 2020K16	20	rechts	25	20	SVJBR2 020K16	29,5	125	1 Stück	118,29 €
193606L 2020K16	20	links	25	20	SVJBL2 020K16	29,5	125	1 Stück	118,29 €
193606R 2525M1 6	25	rechts	32	25	SVJBR2 525M16	33	150	1 Stück	127,81 €
193606L 2525M1 6	25	links	32	25	SVJBL2 525M16	33	150	1 Stück	127,81 €