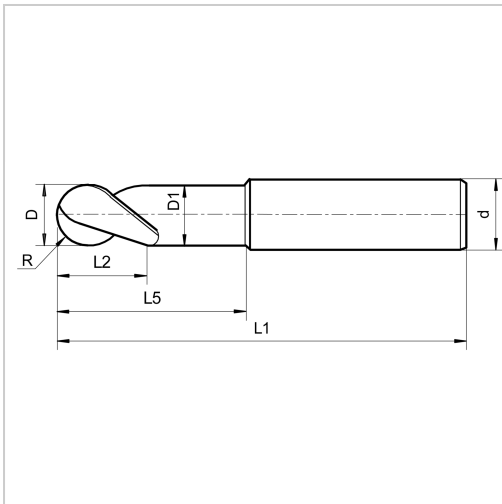




## Vollradiuskopierfräser lang VHM Spektral Z2 HSC Typ ALU WN/DIN6535-HA D4mm

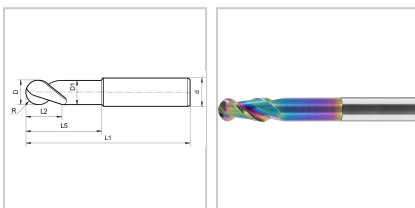


**138,04 €\***

Preise inkl. MwSt. zzgl. Versandkosten

Artikelnummer: **164394**

geeignet für die Kopierbearbeitung und HSC-Anwendungen



### Eigenschaften

<b>Bearbeitungstechnologie:</b>	HSC
<b>Bearbeitungsverfahren:</b>	Umfang / Rampen / Tauchen
<b>Beschichtung:</b>	spektral
<b>Drallrichtung:</b>	rechts
<b>Drallwinkel (°):</b>	45
<b>Einsatz:</b>	zur Aluminiumbearbeitung und Bearbeitung anderer NE-Werkstoffe
<b>Hauptanwendung:</b>	Nichteisenmetalle
<b>Material:</b>	VHM
<b>Norm:</b>	Werksnorm
<b>Schaft:</b>	HA

Typ:	W
z:	2
Schneidrichtung:	rechts

### Ausführungen

Code	d (mm)	L1 (mm)	D1 (mm)	L5 (mm)	R (mm)	L2 (mm)	D (mm)	VE	Preis/VE
164391	3	60	0,9	15	0,5	2	1	1 Stück	117,10 €
164392	3	60	1,9	20	1	4	2	1 Stück	117,10 €
164393	3	75	2,9	32	1,5	10	3	1 Stück	117,10 €
<b>164394</b>	<b>4</b>	<b>75</b>	<b>3,9</b>	<b>36</b>	<b>2</b>	<b>13</b>	<b>4</b>	<b>1 Stück</b>	<b>138,04 €</b>
164395	5	75	4,9	40	2,5	15	5	1 Stück	150,89 €
164396	6	100	5,8	44	3	16	6	1 Stück	150,89 €
164398	8	100	7,8	54	4	22	8	1 Stück	204,32 €
1643910	10	100	9,8	60	5	25	10	1 Stück	273,10 €
1643912	12	100	11,7	60	6	26	12	1 Stück	358,07 €
1643916	16	150	15,7	92	8	30	16	1 Stück	568,46 €