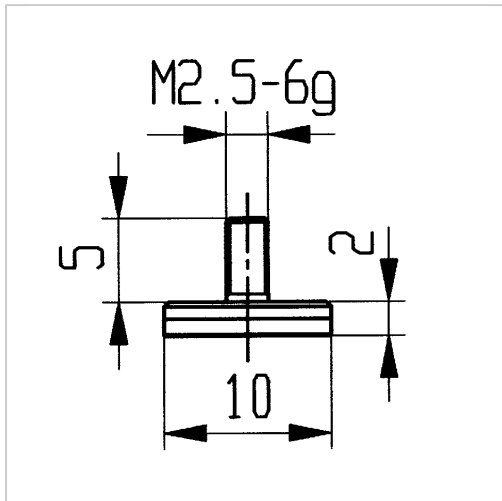




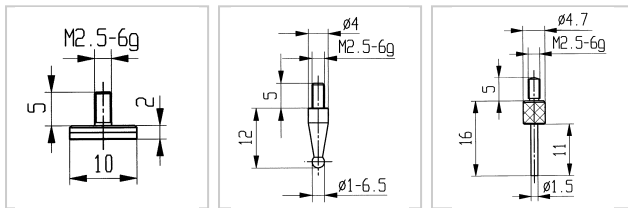
Messtastereinsatz HM M2,5 plan D10mm



52,24 €*

Preise inkl. MwSt. zzgl. Versandkosten

Artikelnummer: **3363211**



Ausführungen

Code	Typ	VE	Preis/VE
3363210	plan, Ø 4,8 mm	1 Stück	32,25 €
3363211	plan, Ø 10 mm	1 Stück	52,24 €
3363212	gewölbt, Ø 10 mm, Radius 15 mm	1 Stück	109,12 €
3363213	Spitze 45°	1 Stück	57,83 €
3363214	Stiftlänge 11 mm, Ø 1,5 mm	1 Stück	27,61 €
3363216	Kugel Ø 1/8", Länge 16 mm	1 Stück	13,92 €
3363217	Kugel Ø 1/8", Länge 26 mm	1 Stück	13,92 €
3363218/1	Kugel Ø 1,0 mm	1 Stück	26,89 €

Code	Typ	VE	Preis/VE
3363218/2	Kugel Ø 2,0 mm	1 Stück	26,89 €
3363218/3	Kugel Ø 3,0 mm	1 Stück	26,89 €
3363218/4	Kugel Ø 4,0 mm	1 Stück	26,89 €
3363218/5	Kugel Ø 5,0 mm	1 Stück	26,89 €
3363218/6	Kugel Ø 6,0 mm	1 Stück	26,89 €
3363220	schneidenförmig, mit Einstellmutter	1 Stück	69,62 €
3363221	kugelig, für Tiefenmessgeräte	1 Stück	13,92 €
3363223	Kugel Ø 3/32", Länge 3,0 mm	1 Stück	8,45 €
3363270	Kugel Ø 1/8", Länge 6,0 mm	1 Stück	5,83 €