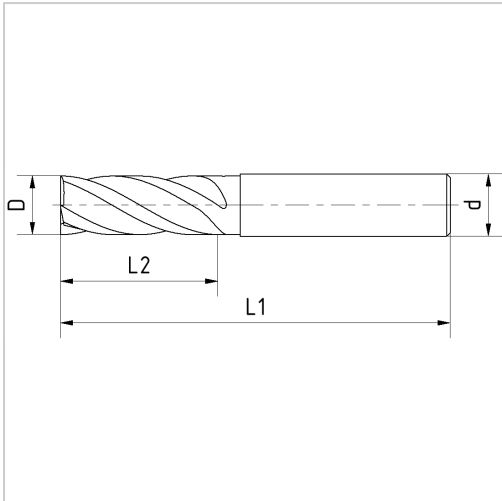




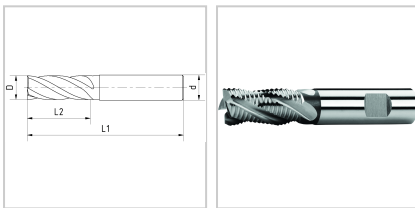
## Schrupfräser HSSE-Co8 D25mm Z5 Typ NR DIN844K/1835-B kurz



**86,16 €\***

Preise inkl. MwSt. zzgl. Versandkosten

Artikelnummer: **1667625**



### Eigenschaften

<b>Bearbeitungsverfahren:</b>	Umfang / Rampen / Tauchen
<b>Drallrichtung:</b>	rechts
<b>Drallwinkel (°):</b>	30
<b>Einsatz:</b>	geeignet zum Schrump- und Taschenfräsen mit Schnittbreiten von max. 0,5 x D in Material bis 900 N/mm <sup>2</sup> , mit grobem Kordelprofil, produziert kurze, leicht zu entfernende Späne
<b>Hauptanwendung:</b>	Edelstahl, Gusseisen, Nichteisenmetalle, Stahl
<b>Material:</b>	HSSE-Co8
<b>Nebenanwendung:</b>	Edelstahl
<b>Norm:</b>	DIN 844-K/DIN 1835-B
<b>Schaft:</b>	HB
<b>Typ:</b>	NR

Schneidrichtung: rechts

## Ausführungen

Code	L1 (mm)	D (mm)	z	d (mm)	L2 (mm)	VE	Preis/VE
166766	57	6	4	6	13	1 Stück	22,13 €
166767	66	7	4	10	16	1 Stück	31,53 €
166768	69	8	4	10	19	1 Stück	24,16 €
166769	69	9	4	10	19	1 Stück	33,32 €
1667610	72	10	4	10	22	1 piece	23,68 €
1667611	79	11	4	12	22	1 Stück	42,72 €
1667612	83	12	4	12	26	1 Stück	29,99 €
1667614	83	14	4	12	26	1 Stück	34,87 €
1667615	83	15	4	12	26	1 Stück	48,31 €
1667616	92	16	4	16	32	1 Stück	39,39 €
1667618	92	18	4	16	32	1 Stück	46,65 €
1667622	104	22	5	20	38	1 Stück	85,08 €
1667620	104	20	4	20	38	1 Stück	53,43 €
<b>1667625</b>	<b>121</b>	<b>25</b>	<b>5</b>	<b>25</b>	<b>45</b>	<b>1 Stück</b>	<b>86,16 €</b>
1667628	121	28	5	25	45	1 Stück	113,88 €
1667630	121	30	5	25	45	1 Stück	126,02 €