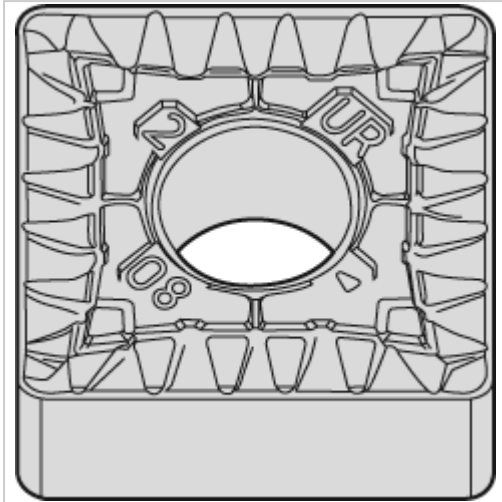




## Wendeschneidplatte ZrCN SNMG 120408 UR WM25CT



# WIDIA

## 13,21 €\* Netto

Preise inkl. MwSt. zzgl. Versandkosten

Artikelnummer: **1965793WM25CT**

### Eigenschaften

Beschichtung:	ZrCN
Drehrichtung der Schneidplatte:	rechts
ISO-Code:	SNMG 120408 UR
Schnitt:	leicht unterbrochener schnitt
Spanbrecher:	Ja
Spanleitstufe:	UR

### Ausführungen

Code	Schneidstoff	VE	Preis/VE
1965793WP25CT	WP25CT	1 pices	13,21 €
<b>1965793WM25CT</b>	<b>WM25CT</b>	<b>1 pices</b>	<b>13,21 €</b>