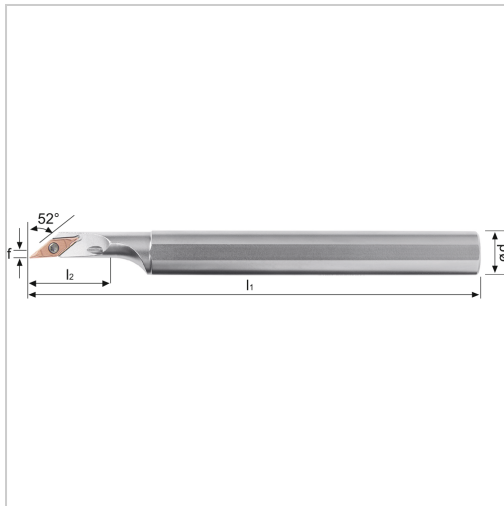




Bohrstange SVJC 52° IK Innenbearbeitung für VC.. 07.. WSP A10KSCJCR07 Stahl-Schaft rechts

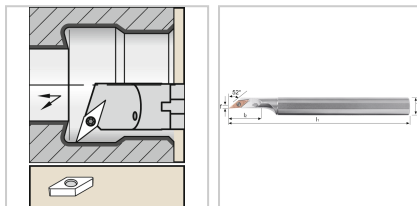


164,81 €*

Preise inkl. MwSt. zzgl. Versandkosten

Artikelnummer: 19578RA10K07

positive Bohrstange mit Innenkühlung für besseren Spanabtransport



Eigenschaften

Bearbeitungsverfahren:	Innendrehen
Dmin (mm):	13
Einsatz:	zum Kopier- und Längsdrehen auf CNC- und konventionellen Maschinen
Ersatzteile:	19S11EY Spannschraube
Form des Schaftes:	Zylinder
IK:	ja
Material:	Stahl
Norm:	Werksnorm
Passend zu:	WSP VC.. 07..
Y (°):	52

I2 (mm): 18

Ausführungen

Code	d (mm)	f (mm)	Ausführung	l1 (mm)	ISO-Code	VE	Preis/VE
19578RA10 K07	10	1,5	rechts	125	A10KSVJC R07	1 Stück	164,81 €
19578LA10 K07	10	1,5	links	125	A10KSVJC L07	1 Stück	164,81 €
19578RA12 L07	12	2	rechts	140	A12LSVJC R07	1 Stück	164,81 €
19578LA12 L07	12	2	links	140	A12LSVJC L07	1 Stück	164,81 €