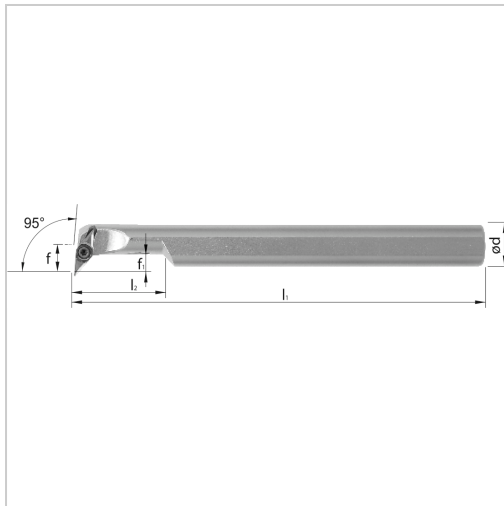




## Bohrstange SVLC 95° IK Innenbearbeitung für VC.. 07.. WSP A12KSVLCL07 Stahl-Schaft links



**101,74 €\***

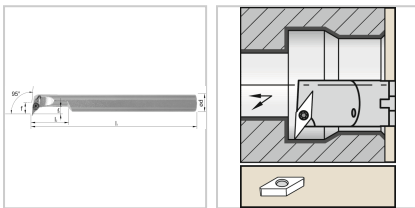
Preise inkl. MwSt. zzgl. Versandkosten

Artikelnummer: 19574LA12K07

positive Bohrstange mit Innenkühlung für besseren Spanabtransport

**Hinweis:**

Auf Anfrage auch mit Hartmetallschaft lieferbar!



### Eigenschaften

<b>Bearbeitungsverfahren:</b>	Innendrehen
<b>Einsatz:</b>	zum Plan-, Kopier- und Längsdrehen auf CNC- und konventionellen Maschinen
<b>Ersatzteile:</b>	19S11EY Spannschraube
<b>Form des Schaftes:</b>	Zylinder
<b>IK:</b>	ja
<b>Material:</b>	Stahl
<b>Norm:</b>	Werksnorm
<b>Passend zu:</b>	WSP VC.. 07..
<b>Y (°):</b>	95

## Ausführungen

Code	ISO-Code	f (mm)	l1 (mm)	d (mm)	l2 (mm)	Dmin (mm)	Ausführung	VE	Preis/VE
19574R A10H07	A10HSV LCR07	7	100	10	22	12,5	rechts	1 Stück	95,79 €
19574LA 10H07	A10HSV LCL07	7	100	10	22	12,5	links	1 Stück	95,79 €
19574R A12K07	A12KSV LCR07	9	125	12	28	15,5	rechts	1 Stück	101,74 €
<b>19574LA 12K07</b>	<b>A12KSV LCL07</b>	<b>9</b>	<b>125</b>	<b>12</b>	<b>28</b>	<b>15,5</b>	<b>links</b>	<b>1 Stück</b>	<b>101,74 €</b>
19574R A16M07	A16MSV LCR07	11	150	16	36	19,5	rechts	1 Stück	118,88 €
19574LA 16M07	A16MSV LCL07	11	150	16	36	19,5	links	1 Stück	118,88 €