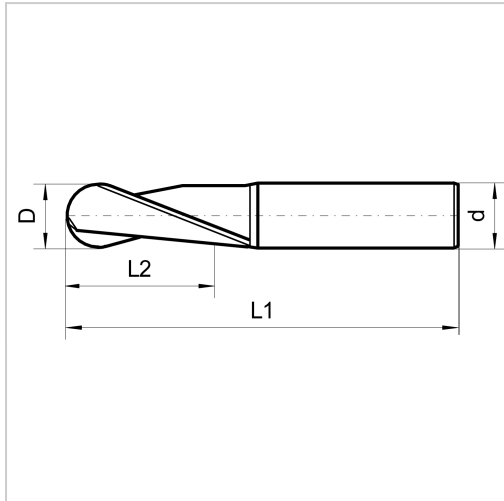




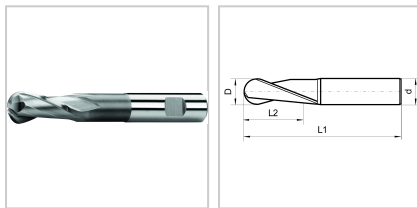
## Vollradiuskopierfräser HSSE-Co8 D10mm Z2 Typ N WN DIN1835-B



**34,39 €\***

Preise inkl. MwSt. zzgl. Versandkosten

Artikelnummer: 1672110



### Eigenschaften

<b>Bearbeitungsverfahren:</b>	Umfang / Rampen / Tauchen
<b>Drallrichtung:</b>	rechts
<b>Drallwinkel (°):</b>	25
<b>Einsatz:</b>	zum Kopieren oder Fräsen von Nuten in Material bis 1500 N/mm <sup>2</sup>
<b>Hauptanwendung:</b>	Edelstahl, Gusseisen, Sonderlegierungen, Stahl
<b>Material:</b>	HSSE-Co8
<b>Nebenanwendung:</b>	Edelstahl
<b>Norm:</b>	DIN 1835-B/Werksnorm
<b>Schaft:</b>	HB
<b>Typ:</b>	N
<b>z:</b>	2

Schneidrichtung:

rechts

## Ausführungen

Code	d (mm)	L2 (mm)	L1 (mm)	R (mm)	D (mm)	VE	Preis/VE
167213	6	8	56	1,5	3	1 Stück	26,77 €
167214	6	11	63	2	4	1 Stück	26,77 €
167215	6	13	68	2,5	5	1 Stück	27,61 €
167216	6	13	68	3	6	1 Stück	28,20 €
167218	10	19	88	4	8	1 Stück	28,20 €
<b>1672110</b>	<b>10</b>	<b>22</b>	<b>95</b>	<b>5</b>	<b>10</b>	<b>1 Stück</b>	<b>34,39 €</b>
1672112	12	26	110	6	12	1 Stück	39,98 €
1672114	12	26	110	7	14	1 Stück	47,12 €
1672116	16	32	123	8	16	1 Stück	60,57 €
1672118	16	32	123	9	18	1 Stück	74,26 €
1672120	20	38	141	10	20	1 Stück	75,92 €