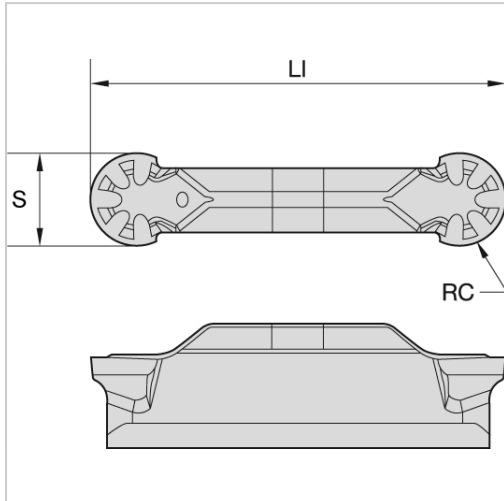




Stecheinsatz WMT-U-PC™ mit Radius, WU25PT 4mm



WIDIA

35,22 €*

Preise inkl. MwSt. zzgl. Versandkosten

Artikelnummer: **1996064**

Hinweis:

Präzisionsausführung auf Anfrage!

Eigenschaften

Ausführung:	gepresst
Beschichtung:	TiAlN
Einsatz:	zum Einstecken, Abstecken und Stechkopierdrehen
Hauptanwendung:	Edelstahl, Nichteisenmetalle, Sonderlegierungen
Norm:	Werksnorm
Schneidstoff:	WU25PT
Spanbrecher:	Ja

Ausführungen

Code	S (mm)	Länge des Schneidkörpers (mm)	für Größe	Radius (mm)	VE	Preis/VE
1996063	3,05	25,53	3	1,53	1 Stück	33,08 €
1996064	4,05	25,58	4	2,03	1 Stück	35,22 €

Code	S (mm)	Länge des Schneidkörpers (mm)	für Größe	Radius (mm)	VE	Preis/VE
1996065	5,05	29,01	5	2,53	1 Stück	39,63 €
1996066	6,05	28,77	6	3,03	1 Stück	43,55 €
1996068	8,05	29,22	8	4,03	1 Stück	49,33 €