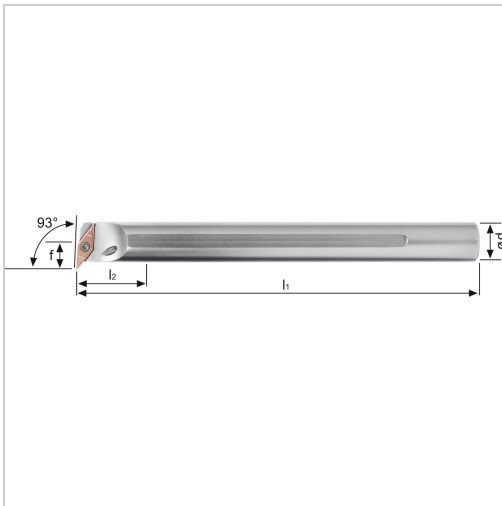




Bohrstange SVUC 93° IK Innenbearbeitung für VC.. 11.. WSP AH16QSVUCL11 HSS-Schaft links

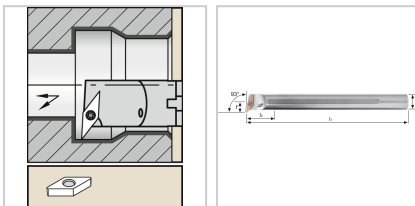


339,15 €*

Preise inkl. MwSt. zzgl. Versandkosten

Artikelnummer: 196005LAH16Q11

positive Bohrstange mit Innenkühlung für besseren Spanabtransport, HSS-Schaft begünstigt Schwingungsdämpfung



Eigenschaften

Bearbeitungsverfahren:	Innendrehen
Einsatz:	zum Plan- und Längsdrehen auf CNC- und konventionellen Maschinen
Ersatzteile:	19S6EY Spannschraube
Form des Schaftes:	Zylinder
IK:	ja
Material:	HSS
Norm:	Werksnorm
Passend zu:	WSP VC.. 11..
Y (°):	93

Ausführungen

Code	I1 (mm)	Dmin (mm)	I2 (mm)	d (mm)	ISO-Code	Ausführung	f (mm)	VE	Preis/VE
196005R AH16Q1 1	180	21	20	16	AH16QS VUCR11	rechts	11	1 Stück	339,15 €
196005L AH16Q1 1	180	21	20	16	AH16QS VUCL11	links	11	1 Stück	339,15 €
196005R AH20R1 1	200	25	24	20	AH20RS VUCR11	rechts	13	1 Stück	458,39 €
196005L AH20R1 1	200	25	24	20	AH20RS VUCL11	links	13	1 Stück	458,39 €