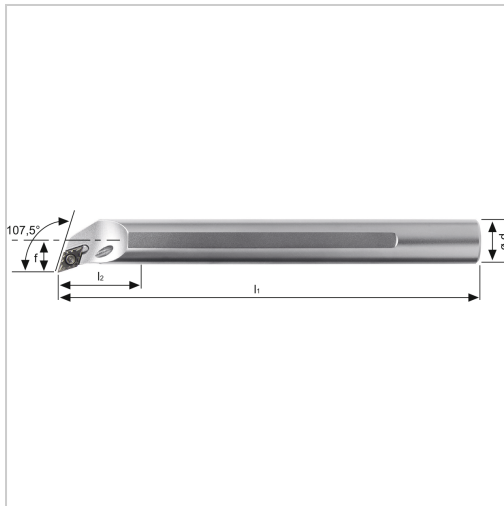




Bohrstange SDQC 107,5° IK Innenbearbeitung für DC.. 07.. WSP AH10KSDQCCL07 HSS-Schaft links

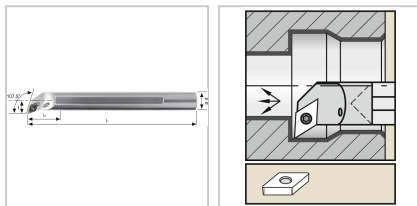


177,31 €*

Preise inkl. MwSt. zzgl. Versandkosten

Artikelnummer: 192907LAH10K07

positive Bohrstange mit Innenkühlung für besseren Spanabtransport, HSS-Schaft begünstigt Schwingungsdämpfung



Eigenschaften

Bearbeitungsverfahren:	Innendrehen
Einsatz:	zum Plan-, Kopier- und Längsdrehen auf CNC- und konventionellen Maschinen
Ersatzteile:	19S6EY Spannschraube
Form des Schaftes:	Zylinder
IK:	ja
Material:	HSS
Norm:	Werksnorm
Passend zu:	WSP DC.. 07..
Y (°):	107,5

Ausführungen

Code	ISO-Code	d (mm)	l2 (mm)	f (mm)	Ausführung	Dmin (mm)	l1 (mm)	VE	Preis/VE
192907R AH08K0 7	AH08KS DQCR07	8	20	8	rechts	12	125	1 piece	177,31 €
192907L AH08K0 7	AH08KS DQCL07	8	20	8	links	12	125	1 piece	177,31 €
192907R AH10K0 7	AH10KS DQCR07	10	20	7	rechts	13	125	1 piece	177,31 €
192907L AH10K0 7	AH10KS DQCL07	10	20	7	links	13	125	1 piece	177,31 €
192907R AH12M0 7	AH12MS DQCR07	12	20	8,5	rechts	16	150	1 piece	218,60 €
192907L AH12M0 7	AH12MS DQCL07	12	20	8,5	links	16	150	1 piece	218,60 €
192907R AH16Q0 7	AH16QS DQCR07	16	30	10	rechts	20	180	1 piece	301,78 €
192907L AH16Q0 7	AH16QS DQCL07	16	30	10	links	20	180	1 piece	301,78 €